



BUNDESLIGA - FINALE GELSENKIRCHEN 23./ 24. Januar 1998

Ergebnisliste

Luftgewehr Luftpistole

Achtung !!

Der Ergebnisdienst erfolgt auch über folgende Medien:

ARD/ZDF - Videotext
Internet
DSB-Abruffax

Tafel 482
www.schuetzenbund.de
06151 8908 222 800

Die Auswertung des Bundesligafinales erfolgte mit
elektronischen Scheibensystemen der Firmen
MEYTON und SPIETH.

Deutscher Schützenbund e.V.

DEUTSCHER SCHÜTZENBUND e.V.
Bundesliga FINALE
Deutscher Mannschaftsmeister 1998
Luftgewehr

1. **SV Affalterbach, WT**
2. **NJK Hannover, NS**
3. **HSG München, BY**
4. **BSV Buer-Bülse, WF**
5. **SG Tell Dietzenbach, HS**

Der Bund München, BY

ABC Münster, WF

SG Germania Prittlbach, BY

DEUTSCHER SCHÜTZENBUND e.V.
Bundesliga FINALE
Deutscher Mannschaftsmeister 1998
Luftpistole

1. **PSV Olympia Berlin, BL**
2. **Essener SV, RH**
3. **VSS Haltern, WF**
4. **Braunschweiger SG, NS**
5. **SSG Dynamit Fürth, BY**

SV Heidelberg, BD

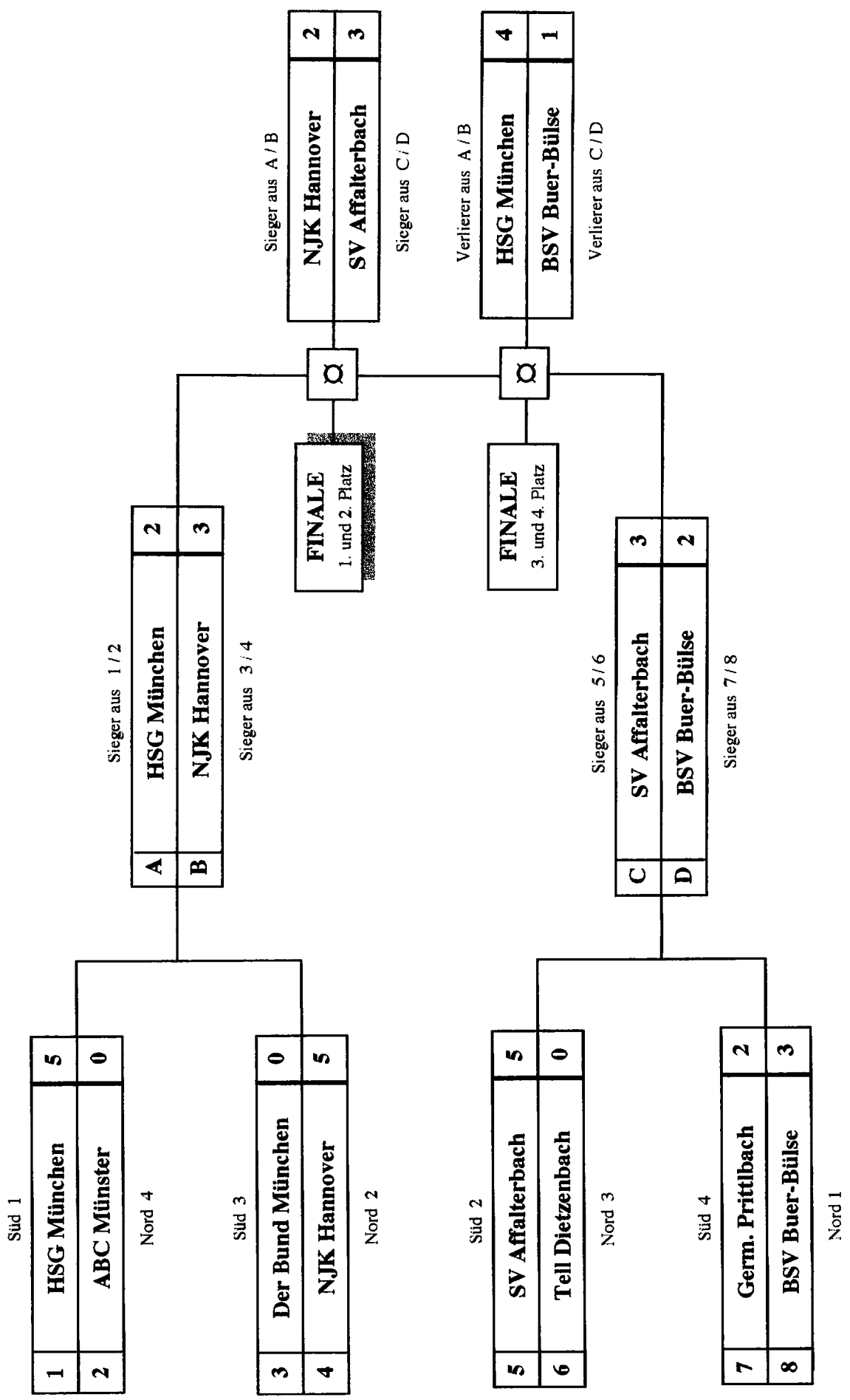
SGi Ludwigsburg, WT

Sportsch. TSV Ötlingen, WT

DEUTSCHER SCHÜTZENBUND e.V.

Bundesliga Endkampf - FINALE

Luftgewehr



DEUTSCHER SCHÜTZENBUND e.V.

Bundesliga Endkampf Luftgewehr

Ergebnisliste Halb - FINALE

A	HSG München	2	:	3	NJK Hannover	B	
1	Pfeilschifter, Sonja	396	1	: 0	393	Dobler, Frank	1
2	Farnik, Thomas	393	1	: 0	392	Kurka, Petr	2
3	Bichler, Hubert	389	0	: 1	393	Augustin, Anja	3
4	Pany, Johann	384	0	: 1	387	Beilharz, Dunja	4
5	Gschwandtner, Klaus	384	0	: 1	385	Klees, Christian	5

Stechergebnis Pos. Nr.:

Stechergebnis Pos. Nr.:

C	SV Affalterbach	3	:	2	BSV Buer-Bülse	D	
1	Debevec, Raimond	391	1	: 0	391	Stich, Mathias	1
2	Zähringer, Johann	390	1	: 0	388	Eckhardt, Maik	2
3	Obel, Kirsten	393	0	: 1	398	Bühmann, Gabi	3
4	Schmidt, Tanja	387	0	: 1	388	Brocher, Thomas	4
5	Schuller, Swen	390	1	: 0	381	Dietrich, Holger	5

Stechergebnis Pos. Nr.: 1

10,2

9,8

Stechergebnis Pos. Nr.:

FINALE um Platz 3 + 4

(Verlierer A/B : Verlierer C/D)

	HSG München	4	:	1	BSV Buer-Bülse		
1	Pfeilschifter, Sonja	394	1	: 0	391	Stich, Mathias	1
2	Farnik, Thomas	394	1	: 0	392	Eckhardt, Maik	2
3	Bichler, Hubert	392	0	: 1	393	Bühmann, Gabi	3
4	Gschwandtner, Hubert	393	1	: 0	385	Stenzel, Jörg	4
5	Noll, Michael	387	1	: 0	382	Brocher, Thomas	5

Stechergebnis Pos. Nr.:

Stechergebnis Pos. Nr.:

FINALE um Platz 1 + 2

(Sieger A/B : Sieger C/D)

	NJK Hannover	2	:	3	SV Affalterbach		
1	Dobler, Frank	390	0	: 1	397	Debevec, Raimond	1
2	Kurka, Petr	389	0	: 1	390	Zähringer, Johann	2
3	Augustin, Anja	393	1	: 0	392	Obel, Kirsten	3
4	Beilharz, Dunja	390	1	: 0	386	Schmitt, Tanja	4
5	Klees, Christian	387	0	: 1	388	Schuller, Swen	5

Stechergebnis Pos. Nr.:

Stechergebnis Pos. Nr.:

DEUTSCHER SCHÜTZENBUND e.V.

Bundesliga Endkampf Luftgewehr

Ergebnisliste Viertel - FINALE

1	HSG München		5	:	0	ABC Münster	2	
1	Pfeilschifter, Sonja	393	1	:	0	390	Boschmann, Dirk	1
2	Farnik, Thomas	391	1	:	0	389	Prekel, Martina	2
3	Bichler, Hubert	388	1	:	0	384	Söthe, Rolf	3
4	Pany, Johann	383	1	:	0	382	Meyer, Ingo	4
5	Gschwandtner, Klaus	390	1	:	0	384	Horvat, Mirjana	5

Stechergebnis Pos. Nr.:

Stechergebnis Pos. Nr.:

3	Der Bund München		0	:	5	NJK Hannover	4	
1	Hirschvogel, Hannes	391	0	:	1	393	Dobler, Frank	1
2	Ettner, Norbert	381	0	:	1	393	Kurka, Petr	2
3	Vogl, Joachim	386	0	:	1	389	Augustin, Anja	3
4	Riederer, Hans	391	0	:	1	391	Beilharz, Dunja	4
5	Gschwandtner, Tanja	389	0	:	1	391	Klees, Christian	5

Stechergebnis Pos. Nr.: 4 9,5 9,8

Stechergebnis Pos. Nr.:

5	SV Affalterbach		5	:	0	Tell Dietzenbach	6	
1	Debevec, Raimond	391	1	:	0	383	Rößner, Jens	1
2	Zähringer, Johann	392	1	:	0	387	Kolf, Judith	2
3	Obel, Kirsten	392	1	:	0	388	Gottschalk, Oliver	3
4	Schmidt, Tanja	390	1	:	0	386	Talmadge, Neal	4
5	Schuller, Swen	390	1	:	0	377	Böß, Reinhold	5

Stechergebnis Pos. Nr.:

Stechergebnis Pos. Nr.:

7	Germ. Prittlbach		2	:	3	BSV Buer-Bülse	8	
1	Waibel, Wolfram	396	1	:	0	390	Stich, Mathias	1
2	Schallmaier, Erich	388	0	:	1	392	Eckhardt, Maik	2
3	Knells, Bettina	387	0	:	1	395	Bühlmann, Gabi	3
4	Wolinski, Marion	380	0	:	1	381	Brocher, Thomas	4
5	Körper, Sven	391	1	:	0	385	Dietrich, Holger	5

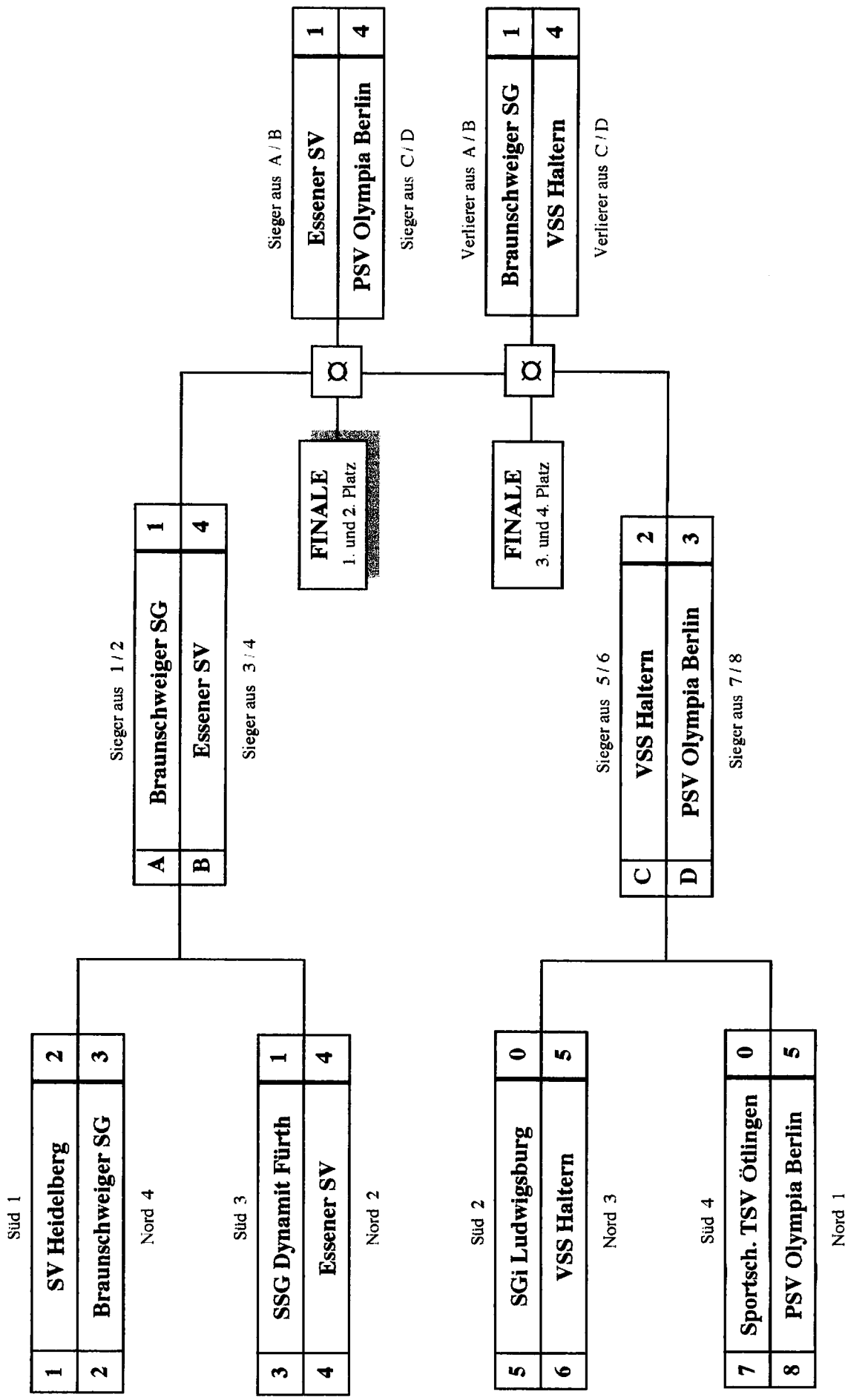
Stechergebnis Pos. Nr.:

Stechergebnis Pos. Nr.:

DEUTSCHER SCHÜTZENBUND e.V.

Bundesliga Endkampf - FINALE

Luftpistole



DEUTSCHER SCHÜTZENBUND e.V.

Bundesliga Endkampf Luftpistole

Ergebnisliste Halb - FINALE

A	Braunschweiger SG	1	:	4	Essener SV	B		
1	Seeger, Frank	380	0	:	1	383	Reihs, Robert	1
2	Lindner, Horst	378	0	:	1	378	Skarlovnik, Gerhard	2
3	Potteck, Jens	379	1	:	1	378	Bruns, Andreas	3
4	Naß, Dirk	366	0	:	1	380	Flagge, Karl-Heinz	4
5	Strojek, Ingo	369	0	:	1	378	Michel, Piere	5

Stechergebnis Pos. Nr.: 2 9,9 10,5
 Stechergebnis Pos. Nr.:

C	VSS Haltern	2	:	3	PSV Olympia Berlin	D		
1	Peirick, Michael	383	0	:	1	386	Potteck, Uwe	1
2	Sunder, Michael	382	1	:	0	382	Eder, Gernot	2
3	Maag, Rudolf	378	1	:	0	377	Dworzak, Torsten	3
4	Lindemann, Klaus	376	0	:	1	379	Fischer, Michael	4
5	Pilkiewicz, Manfred	378	0	:	1	380	Buchmann, Holger	5

Stechergebnis Pos. Nr.: 2 9,7 9,6
 Stechergebnis Pos. Nr.:

FINALE um Platz 3 + 4

(Verlierer A/B : Verlierer C/D)

	Braunschweiger SG	1	:	4	VSS Haltern			
1	Seeger, Frank	381	1	:	0	381	Peirick, Michael	1
2	Lindner, Horst	378	0	:	1	378	Sunder, Michael	2
3	Potteck, Jens	378	0	:	1	378	Maag, Rudolf	3
4	Strojek, Ingo	370	0	:	1	376	Lindemann, Klaus	4
5	Römermann, Daniel	372	0	:	1	375	Pilkiewicz, Manfred	5

Stechergebnis Pos. Nr.: 1 10,2 9,0
 Stechergebnis Pos. Nr.: 2 8,2 8,9
 Stechergebnis Pos. Nr.: 3 8,0 9,5

FINALE um Platz 1 + 2

(Sieger A/B : Sieger C/D)

	Essener SV	1	:	4	PSV Olympia Berlin			
1	Reihs, Robert	379	0	:	1	384	Potteck, Uwe	1
2	Skarlovnik, Gerhard	370	0	:	1	380	Eder, Gernot	2
3	Bruns, Andreas	374	1	:	0	371	Dworzak, Torsten	3
4	Flagge, Karl-Heinz	367	0	:	1	373	Fischer, Michael	4
5	Michel, Piere	369	0	:	1	380	Buchmann, Holger	5

Stechergebnis Pos. Nr.:
 Stechergebnis Pos. Nr.:

DEUTSCHER SCHÜTZENBUND e.V.

Bundesliga Endkampf Luftpistole

Ergebnisliste Viertel - FINALE

1 SV Heidelberg					2 : 3 Braunschweiger SG					2				
1	Wetzler, Gerhard	378	0	: 1	382	Seeger, Frank	1							
2	Strubel, Bernd	372	0	: 1	380	Lindner, Horst	2							
3	Claussen, Johann-Adolf	380	0	: 1	380	Potteck, Jens	3							
4	Strehl, Peter	373	1	: 0	362	Naß, Dirk	4							
5	Riedl, Alexander	382	1	: 0	367	Strojek, Ingo	5							

Stechergebnis Pos. Nr.: 3 8,8 10,6
 Stechergebnis Pos. Nr.:

3 SSG Dynamit Fürth					1 : 4 Essener SV					4				
1	Ascherl, Herbert	378	0	: 1	384	Reihs, Robert	1							
2	Hammerbacher, Dieter	378	1	: 0	369	Skarlovnik, Gerhard	2							
3	Huber, Christian	368	0	: 1	376	Bruns, Andreas	3							
4	Hämmerle, Wilhelm	368	0	: 1	379	Flagge, Karl-Heinz	4							
5	Schalsch-Ehrenfeld, A.	374	0	: 1	379	Michel, Pierre	5							

Stechergebnis Pos. Nr.:
 Stechergebnis Pos. Nr.:

5 SGI Ludwigsburg					0 : 5 VSS Haltern					6				
1	Dorisuren, Munkhbayar	377	0	: 1	379	Peirick, Michael	1							
2	Verdicchio, Claudia	371	0	: 1	383	Sunder, Michael	2							
3	Hannert, Jürgen	369	0	: 1	385	Maag, Rudulf	3							
4	Messerschmitt, Alfons	369	0	: 1	374	Lindemann, Klaus	4							
5	Böttger, Martin	368	0	: 1	379	Pilkiewicz, Manfred	5							

Stechergebnis Pos. Nr.:
 Stechergebnis Pos. Nr.:

7 Sportsch.TSV Ötlingen					0 : 5 PSV Olympia Berlin					8				
1	Rieke, Michael	376	0	: 1	385	Potteck, Uwe	1							
2	Waibel, Michael	375	0	: 1	390	Eder, Gernot	2							
3	Preissler, Roland	378	0	: 1	378	Dworzak, Torsten	3							
4	Schors, Roland	365	0	: 1	381	Fischeder, Michael	4							
5	Scharpf, Stefan	373	0	: 1	378	Buchmann, Holger	5							

Stechergebnis Pos. Nr.: 3 7,7 9,2
 Stechergebnis Pos. Nr.:

- Mitarbeiter der Organisation -

Kampfrichter: **Martini, Karl-Heinz (Leitender KR)**
Schwarz, Heinz
Mirbek, Elmar
Drückow, Eugen

Jury: **Hütter, Heinz (Vorsitzender)**
(Ligaausschuß) **Wilking, Rolf**
Mückl, Max

Schießleitung: **Lehmann, Willi**

Siegerehrung: **Otten, Jonny**

Moderation: **Mols, Willy**
Themsfeldt, Thomas
Prechtl, Felix
Brokamp, Jörg
Töpperwien, Sabine
Gabelmann, Heiner

PR - Arbeit: **Tiemann, Birger**
Kremer, Klaus

Dopingkontrolle: **Koch, Renate**

Ausrichtender Verein: **BSV Buer-Bülse**
Mitarbeitereinsatz: **Klaus Lindner**