

Teil 6 – Regeln für das Bogenschießen

6.1 Wettbewerbe und damit verbundene Runden	S. 1	6.10 Geräte-/Ausrüstungskontrolle	S. 11
6.2 Sicherheit	S. 2	6.11 Wertung Bogen im Freien und in der Halle	S. 12
6.3 Ausstattung der Wettkampfstätten	S. 2	6.12 Werbung – Sponsorenreklame	S. 14
6.4 Weitere Ausstattung von Wettkampfstätten	S. 5	6.13 Bogen im Freien	S. 14
6.5 Ausrüstung der Schützen	S. 5	6.14 Bogen Halle	S. 18
6.6 Wettkampffunktionäre	S. 7	6.15 Die Feldbogenrunden	S. 21
6.7 Durchführung des Schießens	S. 8	6.16 Abbildung Recurvebogen	S. 26
6.8 Defekte	S. 10	6.17 Abbildung Compoundbogen	S. 27
6.9 Verhaltensregeln	S. 11	Stichwortverzeichnis	S. 31

6 Allgemeine Regeln

6.1 Wettbewerbe und damit verbundene Runden

6.1.1 Bogen im Freien

Wettbewerb Recurvebogen, Kennzahl 6.10

Wettbewerb Compoundbogen, Kennzahl 6.15

6.1.2 Bogen in der Halle

Wettbewerb Recurvebogen, Kennzahl 6.20

Wettbewerb Compoundbogen, Kennzahl 6.25

Wettbewerb Blankbogen, Kennzahl 6.26

6.1.3 Feldbogenrunde

Wettbewerb Recurvebogen, Kennzahl 6.30

Wettbewerb Blankbogen, Kennzahl 6.40

Wettbewerb Compoundbogen, Kennzahl 6.50

6.1.4 Finale

Die Teilnahme an den Finalrunden regelt die Ausschreibung.

6.1.5 Schülerklasse B

Die Schülerklasse B schießt nur bis zur Landesmeisterschaft.

6.2 Sicherheit

6.2.1 Einrichtung von Schießplätzen

Bei der Errichtung von Schießplätzen sind die behördlichen Sicherheitsvorschriften zu beachten (siehe „Sicherheitsregeln für Bogensportanlagen“ und „Sicherheitstechnische und bauliche Regeln für Bogenplätze“).

6.2.2 Bereich hinter den Scheiben

Der Bereich hinter den Scheiben ist abzusperren und zu sichern.

6.2.3 Spannen des Bogens

Beim Spannen des Bogens darf keine Technik verwendet werden, aufgrund derer nach Ansicht des Kampfrichters ein unbeabsichtigt ausgelöster Pfeil über die Sicherheitszone oder die Sicherheitsvorkehrungen hinausfliegen kann. Schützen, die nach einem entsprechenden Hinweis durch den Kampfrichter oder Schießleiter weiter auf einer solchen Technik bestehen, sind sofort zu disqualifizieren.

6.3 Ausstattung der Wettkampfstätten

6.3.1 Scheibenauflagen

Bei allen Wettkämpfen, bei denen World Archery-Rekorde erzielt oder World Archery-Abzeichen erworben werden können, dürfen nur Scheibenauflagen von Herstellern verwendet werden, die eine FITA- oder World Archery Lizenz besitzen.

Bei den Bogen-Wettbewerben im Freien befindet sich das Zentrum in 130 cm \pm 5 cm Höhe, in der Halle in 130 cm \pm 2 cm über dem Boden, alle Zentren sollen gleich hoch aussehen.

6.3.2 Scheiben/Ständer

Die Scheibe, ob viereckig oder rund, muss groß genug sein, um sicherzustellen, dass ein Pfeil, der die Scheibe trifft, aber den Außenrand der Auflage knapp verfehlt, in der Scheibe stecken bleibt.

Jeder Teil der Scheibe oder des Ständers, der einen Pfeil beschädigen könnte, ist abzudecken. Es ist – besonders wenn mehrere Auflagen auf einer Scheibe untergebracht werden – Sorge dafür zu tragen, dass Pfeile, welche die Scheibe durchschlagen, nicht vom Ständer beschädigt werden.

Die Scheiben tragen Nummern.

Scheiben

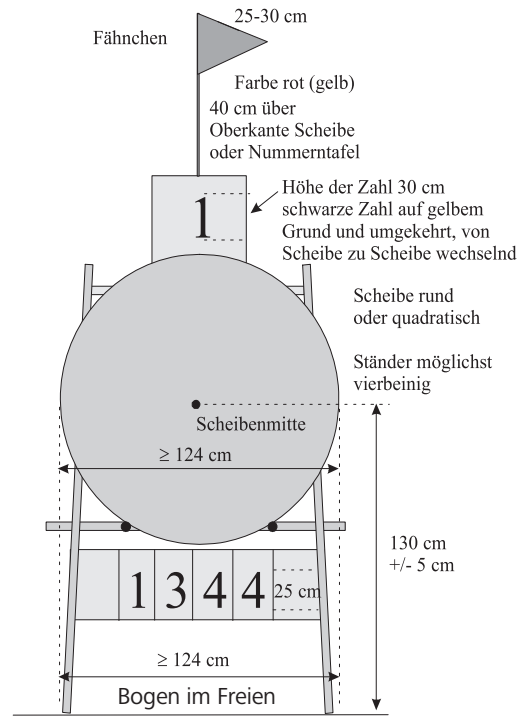
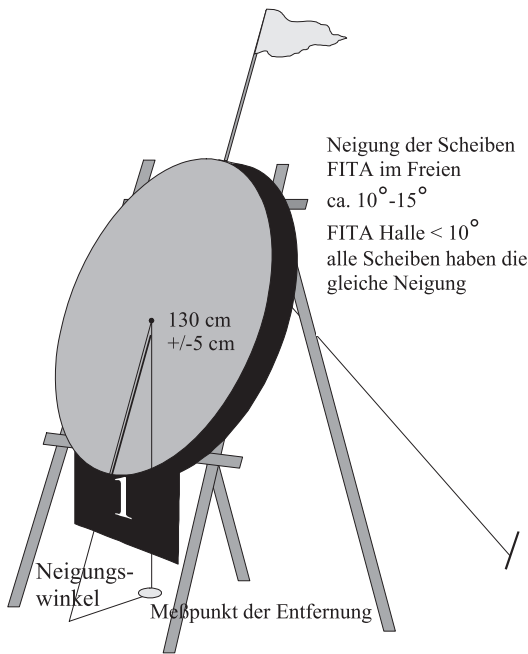


Abb.: Darstellung Messpunkte

Die Neigung der Scheiben Bogen im Freien beträgt ca. 10 bis 15 Grad.

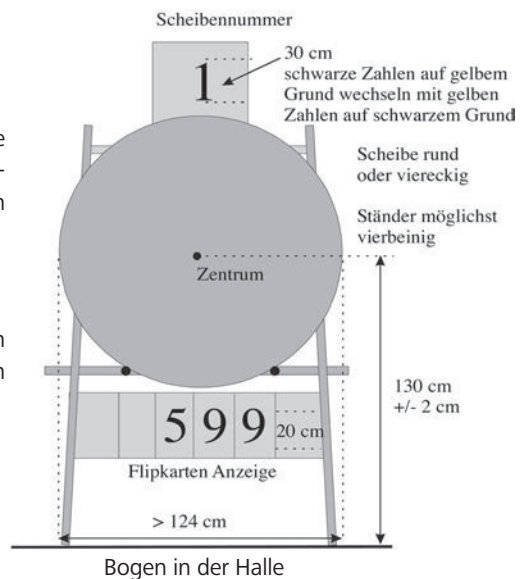
Bogen Halle: < 10 Grad.

6.3.3 Bogen-Halle – Auflagen

Mit Ausnahme der Schüler- und Jugendklasse Recurve und Blankbogenklasse sind bei Landesmeisterschaften und Deutschen Meisterschaften vertikale Dreifachauflagen zu verwenden.

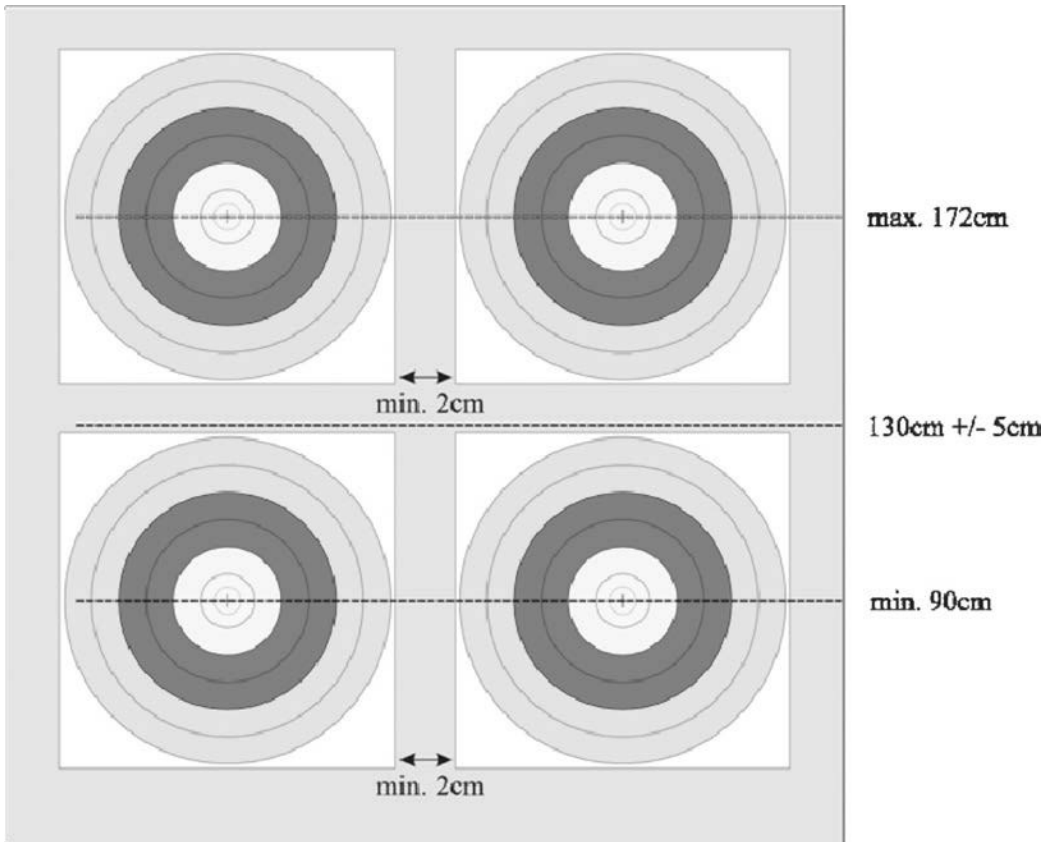
6.3.3.1 Anordnung der Auflagen

Anordnung der Auflagen bei der Verwendung von vier 40-cm-Auflagen. Jede Auflage befindet sich in ihrem eigenen Scheibenviertel.



6 Regeln für das Bogenschießen

Teil 6; Seite 4

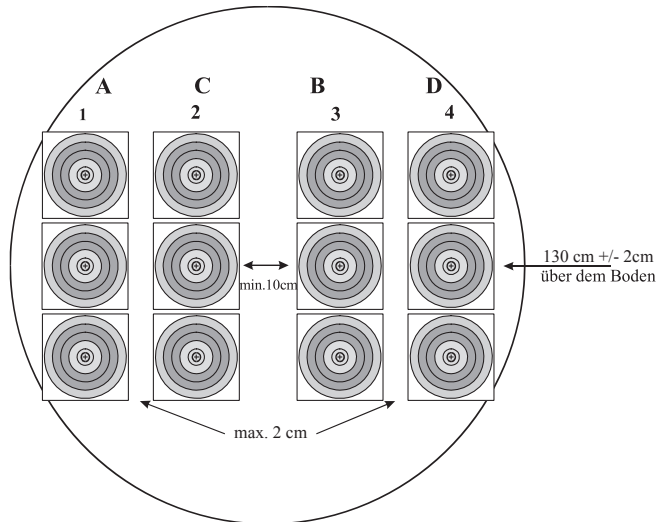


Anordnung der Auflagen bei der Verwendung von vier und drei senkrecht angeordneten 40-cm-Dreifachauflagen:

- Wenn senkrecht angeordnete Dreifachauflagen verwendet werden, befinden sich die Mittelpunkte der mittleren Scheibenbilder 130 cm über dem Boden, +/- 2 cm
- Wenn vier Reihen senkrecht angeordnete Dreifachauflagen verwendet werden, soll zwischen den Wertungszonen der zweiten und der dritten Reihe ein Abstand von wenigstens 10 cm bestehen. Zwischen den Wertungszonen der ersten und der zweiten Reihe sowie der dritten und der vierten Reihe beträgt der maximale Abstand 2 cm.
- Bei drei Reihen senkrecht angeordneten Dreifachauflagen beträgt der Mindestabstand zwischen den Wertungszonen jeder Reihe 10 cm.
- Bei zwei Reihen senkrecht angeordneten Dreifachauflagen beträgt der Mindestabstand zwischen den Wertungszonen jeder Reihe 25 cm.
- Die Messtoleranz beim Aufziehen der Scheibenaufgaben darf ± 2 cm nicht überschreiten.

Bei der vorgeordneten Meisterschaft wird die gleiche Auflagenart wie zu Deutschen Meisterschaften verwendet.

Compoundschützen schießen immer auf vertikale Dreifachauflagen mit dem inneren 10er-Ring, der als 10 gewertet wird, der Rest des Goldes wird bei Compound als 9 gewertet.



6.3.4 Bogen im Freien – Auflage

Für alle Klassen Compound sind bei der vorgeordneten Meisterschaft und der Deutschen Meisterschaft 80 cm 6-Ring Auflagen auf 50 m zu verwenden.

6.4 Weitere Ausstattung von Wettkampfstätten

6.4.1 Bekanntgabe der Ergebnisse

Die Gesamtergebnisse aller Wettkampfteilnehmer werden wenigstens nach jeder Distanz als **Computer Ausdruck** bekannt gegeben.

6.4.2 Kommunikation

Eine Lautsprecheranlage sollte zur Ansage von Ergebnissen vorgehalten werden. Für große Turniere wird der Einsatz von Telefonen, Walkie-Talkies oder Ähnlichem für die Mitarbeiter und Kampfrichter empfohlen.

6.4.3 Sitzgelegenheiten

Sitzgelegenheiten hinter der Wartelinie für Schützen, Wettkampffunktionäre und andere Offizielle, sowie vor der Wartelinie für die Kampfrichter sind in ausreichender Anzahl vorzuhalten.

6.5 Ausrüstung der Schützen

6.5.1 Bögen

Siehe 6.16, 6.17 + Bogentabelle.

6.5.2 Visiere

Bogen Halle, Bogen im Freien, Feldbogen
Siehe 6.16, 6.17 und Bogentabelle.

6.5.3 Pfeile

- Ein Pfeil besteht aus dem Schaft, der Nocke und der Pfeilspitze sowie der Befiederung und eventueller Bemalung.
- Die Pfeile jedes Schützen müssen einheitlich und deutlich erkennbar auf dem Schaft mit seinem Namen oder seinen Initialen versehen sein und in Befiederung, Nocken und Bemalung übereinstimmen.
- Pfeile, welche die Auflagen oder Scheiben erheblich beschädigen, sind verboten.
- Der maximal zulässige Durchmesser des Pfeilsschaftes beträgt 9,3 mm, der Durchmesser der Spitze darf max. 9,4 mm betragen. Wraps (Aufkleber) gelten nicht als Teil der Begrenzung auf 9,3 mm, solange sie nicht länger sind als 22 cm, gemessen vom tiefsten Punkt der Nocke bis zum Ende des Aufklebers.

6.5.4 Zubehör

- Gestattet ist ein Fingerschutz in Form von Fingerspitzen, Handschuhen, Tab (weiche Lederläppchen) oder Plastikstreifen, sofern sie geschmeidig sind und keine Halte- oder Ablassvorrichtung für die Bogensehne haben (außer Compound). Fingertrenner dürfen verwendet werden. Eine Ankerplatte oder eine ähnliche Vorkehrung, die am Fingerschutz befestigt ist und zum Ankern dient, ist zulässig.
- Für die Disziplin Compound ist eine Ablasshilfe zugelassen, sofern sie nicht am Bogen befestigt ist, sowie jede Art von Fingerschutz.
- Für die Bogenhand ist ein normaler Handschuh (mit oder ohne Finger) oder Ähnliches gestattet.
- Zubehörartikel wie Armschutz, Brustschutz, Bogenspannvorrichtung, Gürtel- oder Bodenköcher, Rückenköcher, bei Feldbogen Quaste und Fußbodenmarkierung, wenn Letztere nicht mehr als 1 cm vom Boden hervorsteht, sind erlaubt.
- Ferngläser sowie Teleskope mit Stativ können, sofern sie für andere Wettkampfteilnehmer an der Schießlinie kein Hindernis sind, vom Schützen zur Scheibenbeobachtung verwendet werden. Teleskope dürfen nicht höher als die Achsel des Schützen sein.
- Wenn das nicht zielende Auge abgedeckt werden soll, muss es vollständig bedeckt oder abgeklebt sein. Eine Augenklappe darf getragen werden.
- Zubehör, das in diesen Regeln nicht erwähnt ist, jedoch einen persönlichen Vorteil gegenüber anderen verschaffen könnte oder gegen den Sinn dieser Regeln verstößt, ist nicht erlaubt.
- Jegliche Art von elektronischen Kommunikationsgeräten, Kopfhörer oder Hilfsmitteln zur Lärmreduzierung vor der Wartelinie sind verboten.
- Jegliche Art von elektronischen und elektrischen Geräten, welche an der Ausrüstung des Schützen befestigt werden können, sind verboten.

6.5.4.1 Zubehör Feldbogen (Ergänzung)

Ferngläser, Teleskope und andere visuelle Hilfsmittel dürfen jederzeit verwendet werden. Es muss sich jedoch um Standardferngläser handeln ohne Skalen auf den Linsen oder irgendeine eingebaute Vorkehrung zum Schätzen der Entfernung.

In allen Bogendisziplinen sind folgende Ausrüstungsgegenstände nicht zugelassen:

- jeglicher Entfernungsmesser oder Hilfsmittel zum Entfernenschätzen oder Winkelmessen, die nicht durch die Regeln über die Ausrüstung des Schützen abgedeckt sind,
- jegliche Aufzeichnungen, die über die normalen Visiereinstellungen und die Notierung der laufenden Ergebnisse oder Auszüge aus den WA Regeln oder Sportordnung hinausgehen,
- jegliche elektronische Hilfs- und Aufzeichnungsmittel,
- elektronische Kommunikationsgeräte, Fotoapparate, Musikabspielgeräte etc.
- In der Blankbogenklasse dürfen Schützen keine Visiere und keine Auszugskontrollen verwenden.

6.5.5 Bekleidung

- Die Bekleidung für Oberkörper und Unterkörper soll weiß sein.
- Eine hiervon abweichende Vereinskleidung ist gestattet; sie soll jedoch einheitlich und als Sportkleidung erkennbar sein. Straßenkleidung, z. B. blaue Jeans, ist nicht erlaubt.
- Beim Feldbogenschießen ist angemessene Sportkleidung zulässig. Camouflage-Bekleidung ist nicht zulässig.
- Ärmellose Hemden sind für Herren nicht gestattet. Vollständig geschlossene Schuhe müssen zu jeder Zeit getragen werden. Shorts und Röcke dürfen nicht kürzer sein, als die Fingerspitzen des Wettkämpfers mit an den Seiten gestreckten Armen und Fingern reichen.
- Bei schlechtem Wetter darf Schutzkleidung getragen werden.
- Die Startnummer des Wettkämpfers muss während des Schießens sichtbar getragen werden. Abweichungen gemäß Ausschreibungen sind möglich.

6.6 Wettkampffunktionäre

6.6.1 Schießleiter (möglichst ein Kampfrichter)

Der Schießleiter ist für die Einhaltung der Sicherheitsvorschriften sowie für den zeitlichen Ablauf des Schießens zuständig.

6.6.2 Leitender Kampfrichter

Bei Arrowhead- und Sternturnieren (rekordberechtigte Turnieren), Landesmeisterschaften und Deutschen Meisterschaften muss der leitende Kampfrichter ein nationaler Kampfrichter „A“ des DSB sein.

6.6.3 Kampfrichter

Bei Stern- und Arrowheadturnieren, Landesmeisterschaften und Deutschen Meisterschaften können es nationale Kampfrichter des DSB sein.

- Die Kampfrichter sind gemeinsam als Kampfrichterkommission mit dem Schießleiter für die Einhaltung der Sicherheitsvorschriften zuständig. Darüber hinaus sorgen sie für den regelgerechten Ablauf des Schießens.
- Beim Schießen auf Scheiben im Freien und in der Halle soll ein Mitglied der Kampfrichterkommission nicht mehr als zehn Scheiben überwachen. Ein Kampfrichter entscheidet endgültig über die Wertung eines Pfeiles.
- Beim Feldbogenschießen soll ein Mitglied der Kampfrichterkommission nicht mehr als vier Scheiben überwachen. Beim Feldbogenschießen entscheidet ein Kampfrichter nur dann, wenn sich die Schützen an der Scheibe nicht einigen.

Weitere Aufgaben der Kampfrichter sind:

- die Beratung und Unterstützung des Ausrichters bei der Durchführung des Wettkampfes,
- die Prüfung aller Entfernungen und vorgeschriebenen Maße auf ihre Richtigkeit,
- die Prüfung der Ausrüstung der Schützen vor und jederzeit während des Wettkampfes,
- die Überwachung des Verlaufs des Schießens und der Auswertung an den Scheiben sowie die Klärung von Wertungsfragen,
- die Klärung von Streitfällen und Protesten, sofern keine Jury bestellt ist,

- bei unvorhergesehenen Ereignissen (z. B. Wetterunbilden) Unterbrechung des Schießens in Absprache mit dem Ausrichter,
- bei Sternanträgen und bei Rekorden Abzeichnung der Schusszettel und Weiterleitung der entsprechenden Anträge,
- Anfertigung des Wettkampfberichts.

6.6.4 Jury

Die Jury besteht aus drei Mitgliedern, die nicht zur Kampfrichterkommission gehören dürfen. Bei Landesmeisterschaften und Deutschen Meisterschaften muss mindestens ein Mitglied eine nationale Kampfrichterlizenz A besitzen. Bei Ranglistenturnieren kann eine Jury berufen werden.

Mitglieder der Jury haben jederzeit das Recht, während eines Wettkampfes (Meisterschaft) das Wettkampffeld zu betreten bzw. auch mit zu den Scheiben bei der Trefferaufnahme zu gehen.

Das Urteil der Jury ist endgültig.

6.7 Durchführung des Schießens

6.7.1 Passen

6.7.1.1 Bogen im Freien 70-m-Runde + Compound 50-m-Runde

Entfernung 70 m (Recurve), 50 m (Compound)

1 Passe = 6 Pfeile in 4 Minuten

1 Stechpfeil in 40 Sekunden

6.7.1.2 Bogen Halle

1 Passe = 3 Pfeile in 2 Minuten

1 Stechpfeil = in 40 Sekunden

6.7.1.3 Feldbogen

1 Passe = 3 Pfeile in 3 Minuten

6.7.2 Signale

Akustische Signale gelten vor den optischen Signalen.

6.7.2.1 Akustische Signale

Der Schießleiter regelt das Schießen wie folgt:

- Zweimaliges Pfeifen ist das Signal für die erste Gruppe, zur Schießlinie zu gehen.
- Einmaliges Pfeifen (nach 10 Sekunden) ist das Signal für den Schießbeginn.
- Erneutes zweimaliges Pfeifen beendet die Schießzeit. Die erste Gruppe hat die Schießlinie zu verlassen. Die zweite Gruppe begibt sich auf die Schießlinie.
- Erneutes einmaliges Pfeifen (nach 10 Sek.) ist das Signal für den Schießbeginn.
- Dreimaliges Pfeifen beendet die Schießzeit und ist das Signal für die Trefferaufnahme.
- Eine Reihe aufeinanderfolgender Pfiffe bedeutet Gefahr. Das Schießen ist sofort einzustellen.

6.7.2.2 Optische Signale

Optische Signale sind für alle Schützen – Rechts- und Linksschützen – gut sichtbar anzubringen.

Diese Zeichen werden mittels einer Ampel, Flaggen oder einer Uhr wie folgt gegeben:

Lichtzeichen:

- **Grünlicht** leuchtet auf, wenn der Schießleiter einmal pfeift und das Schießen freigibt.
- **Gelblicht** muss 30 Sekunden vor Ablauf der Schießzeit gegeben werden.
- **Rotlicht** leuchtet bei zwei- oder mehrmaligem Pfeifen des Schießleiters auf.

Auf keinen Fall dürfen verschiedenfarbige Lichtzeichen gleichzeitig aufleuchten.

Flaggen:

Können keine Lichtzeichen verwendet werden, so sind Flaggen anzuwenden. Die Flaggen in den Farben Rot, Gelb und Grün sollen eine Mindestgröße von 120 cm × 80 cm haben. Sie werden wie Lichtzeichen gezeigt.

Die Lichtzeichen und die Flaggen sollen mindestens 25 m (in der Halle entsprechend kürzer) vor der Schießlinie und 5 m neben den Seitenlinien der äußeren Feldbegrenzung auf beiden Seiten des Wettkampffeldes für alle Schützen sichtbar aufgestellt werden.

Bei den Deutschen Meisterschaften und den Landesverbandsmeisterschaften sind Lichtzeichen und akustische Signale zu verwenden.

Haben alle Schützen vor Ablauf der regulären Schießzeit das Schießen beendet, so kann der Schießleiter sofort mit den entsprechenden Signalen, optisch und akustisch, fortfahren.

6.7.3 Überprüfung der Scheiben

Der Schießleiter und die Kampfrichter haben sich zu vergewissern, dass nach der Trefferaufnahme keine Pfeile auf den Scheiben verbleiben.

Geschieht dies versehentlich doch, so soll das Schießen nicht unterbrochen werden. Der Schütze kann die Serie mit anderen Pfeilen schießen oder nach Beendigung der Distanz nachschießen. In diesem Fall muss ein Kampfrichter beim Schreiben anwesend sein und anhand der Schießzettel die vergessenen Pfeile feststellen, bevor die neuen Ergebnisse eingetragen werden.

6.7.4 Einschießen

Bei Bogenwettkämpfen im Freien und in der Halle erfolgt ein Einschießen von mindestens 20 bis maximal 45 Minuten. Das Einschießen endet mit dem Ziehen der Pfeile der letzten Einschießspasse. Beim Einschießen kann der Schütze während der Grünphase eine unbegrenzte Anzahl an Pfeilen schießen.

Wird vor dem Finale noch ein Zeitfenster für Trainingspfeile eingeräumt, ist die Anzahl der, pro Grünphase schießbaren Pfeile auf 3 begrenzt.

6.7.5 Schießhaltung

Beim Schießen wird der Bogen von einer Hand gehalten, während die Finger der anderen Hand die Sehne ausziehen, festhalten und loslassen. Compound siehe 6.5.4

Jeder Schütze hat seine Pfeile aufrecht stehend ohne Stütze abzuschießen, wobei sich die Füße zu beiden Seiten der Schießlinie oder beide Füße auf der Schießlinie befinden müssen.

Feldbogen siehe 6.15.8.

6.7.6 Scheibeneinteilung

Die Scheibeneinteilung regelt der Veranstalter, im Bedarfsfall die Schießleitung.

Eine Scheibe darf in den Wettbewerben **Bogen im Freien** und **Bogen Halle** sowie beim **Feldbogenschießen** von höchstens vier Schützen beschossen werden. Im Feldbogenbereich können zusätzliche Vierergruppen eingeteilt werden.

6.8 Defekte

6.8.1 Technische Defekte

- Eine zerbrochene Nocke oder ein abgesprungener Nockpunkt sind technische Defekte, ganz gleich, ob der Schütze einen oder zwei Nockpunkte verwendet. Der Schütze darf nachschießen.
- Bei anderen technischen Defekten (Sehnenriss, Bogenbruch, Defekt am Visier, gebrochener Stabilisator u.Ä.) oder unerwarteter gesundheitlicher Probleme, die nach Beginn des Schießens auftreten, kann dem Schützen eine angemessene Zeit gegeben werden, um den Schaden zu beheben bzw. eine ärztliche Versorgung zu erhalten und um festzustellen, ob der Sportler ohne fremde Hilfe weiterschießen kann. Im Einvernehmen mit dem Kampfrichter erhält er maximal 15 Minuten, um versäumte Pfeile nachzuschießen.
- Ein gebrochener Bogen darf ersetzt werden.
- Beim Feldbogenschießen kann einem Schützen bis zu 30 Minuten Zeit gegeben werden, den Defekt zu beheben. Die anderen Schützen der Gruppe schießen ihre restlichen Pfeile auf die Scheibe und werten, bevor andere Gruppen durchschießen können. Wenn der Defekt innerhalb der Zeitgrenze behoben werden kann, darf der betroffene Schütze seine fehlenden Pfeile nachschießen. Seine Gruppe wartet und ordnet sich anschließend auf Weisung des Kampfrichters ein.
- Die Reihenfolge des Schießens kann vorübergehend geändert werden, um eine Sehne zu wechseln oder um wesentliche Korrekturen am Gerät vorzunehmen. Sollte ein technischer Defekt auftreten, während der Schütze auf der Schießlinie steht, so kann er zurücktreten und gleichzeitig einen Kampfrichter rufen. Der Kampfrichter vergewissert sich, dass tatsächlich ein technischer Defekt vorliegt, und spricht mit dem Schießleiter ab, dass der Schütze die noch zu schießenden Pfeile dieser Passe schießen kann, bevor das Signal zur Trefferaufnahme gegeben wird, und dass eine entsprechende diesbezügliche Ansage über die Lautsprecheranlage erfolgt.
- In den Finalrunden wird dem Schützen keine zusätzliche Zeit für die Reparatur eines technischen Defekts zugestanden.

6.8.2 Defekte oder Störungen an der Scheibe

Wenn die Scheibe umkippt oder sich die Scheibenaufgabe löst, ergreifen die Kampfrichter die notwendigen Maßnahmen und stellen die zum Nachschießen der jeweiligen Zahl von Pfeilen benötigte Zeit fest. Wenn die Scheibe nur auf den Boden rutscht, bleibt es den Kampfrichtern überlassen zu entscheiden, welche Maßnahme, wenn überhaupt nötig, sie ergreifen.

6.8.3 Verlängerung der Schießzeit

Werden Pfeile wegen eines technischen Defekts nachgeschossen, so gilt für jeden Pfeil 40 Sekunden Schießzeit.

Beim Schießen im Freien kann die Schießleitung die Schießzeit unter besonderen Umständen verlängern; jedoch muss dies allen Schützen bekannt gegeben werden und die Schießzeit muss für alle gleich sein.

6.8.4 Wiederholung eines Schusses

Unter keinen Umständen darf ein bereits geschossener Pfeil wiederholt werden (siehe 6.11.4 „Nicht geschossene Pfeile“).

6.9 Verhaltensregeln

- Ein Schütze darf seinen Bogen nur ausziehen, wenn er auf der Schießlinie steht. Dies gilt auch dann, wenn er keinen Pfeil aufgelegt hat.
- Der Schütze darf den Bogen erst heben, wenn das Zeichen zum Beginn des Schießens gegeben worden ist.
- Wird bei einem Probeauszug von der Schießlinie aus ein Pfeil aufgelegt, so hat der Schütze in Richtung Scheibe zu zielen, aber nur, wenn er sich vergewissert hat, dass das Feld vor und hinter der Scheibe frei ist.
- Kein Schütze darf die Ausrüstung eines anderen ohne dessen Einwilligung berühren.
- Während des Wettkampfverlaufs dürfen nur Schützen auf der Schießlinie stehen, die ihre Pfeile zu schießen haben. Alle anderen Schützen haben sich mit ihrem Gerät hinter der Wartelinie aufzuhalten.
- Hat ein Schütze seine Pfeile abgeschossen, so muss er sofort hinter die Wartelinie zurücktreten.
- Kommt ein Schütze erst nach Wettkampfbeginn zum Start, so sind die bereits geschossenen Passen für ihn verloren, es sei denn, er kann dem Leiter der Veranstaltung nachweisen, dass die Verspätung nicht durch sein Verschulden zustande gekommen ist. In diesem Fall kann ihm, im Einvernehmen mit dem leitenden Kampfrichter, gestattet werden, die entsprechende Anzahl von Pfeilen (maximal 12) nach Abschluss der Distanz nachzuschießen.
- Befindet sich ein Schütze auf der Schießlinie, so darf er verbale, nicht elektronische Unterstützung oder Information bezüglich des Schießens in angemessener Lautstärke erhalten.
- Wenn ein Schütze auf dem Wettkampffeld Pfeile verliert oder die geschossenen Pfeile nach der Trefferaufnahme in der Scheibe stecken lässt, so kann er andere benutzen, wenn er vorher einen Kampfrichter darüber informiert hat. In diesem Fall muss ein Kampfrichter beim Schreiben anwesend sein und anhand des Schusszettels die Anzahl der vergessenen Pfeile feststellen, bevor die neuen Ergebnisse eingetragen werden.
- Kann ein Schütze nicht mit zur Scheibe gehen, so bittet er einen anderen Schützen derselben Scheibe oder eine andere berechnigte Person, für ihn zu schreiben und die Pfeile zu holen.
- Elektronische Kommunikationsgeräte, Gehörschutz, Ohrenstöpsel, Musik-Abspielgeräte usw. vor der Wartelinie sind unzulässig.
- Alkohol und das Rauchen auf dem Wettkampffeld sind untersagt. Der Warteraum und der Gerätebereich gehören zum Wettkampffeld.

6.10 Geräte-/Ausrüstungskontrolle

Die Ausrüstung kann vor, während und unmittelbar nach dem Wettkampf in Anwesenheit des Schützen kontrolliert werden.

Der Schütze darf dies nicht verweigern.

Die am Bogen angebrachte Kontrollmarke ist während des gesamten Wettkampfs am Bogen zu belassen.

6.11 Wertung Bogen im Freien und in der Halle

6.11.1 Allgemeines

- Für jede Scheibe muss ein Schreiber eingeteilt werden. Wenn die Schützen selbst schreiben, müssen immer zwei Schützen die Treffer aufnehmen.
- Die Trefferaufnahme findet nach jeder Passe (3/6 Pfeile) statt.
- Die Schreiber sollen in fallender Reihenfolge den Wert jedes Pfeils so auf dem Schusszettel eintragen, wie er von dem Schützen, dem er gehört, angegeben wird. Die anderen Schützen der Scheibe überprüfen den Wert jedes angegebenen Pfeils. Findet eine elektronische Trefferaufnahme statt, müssen trotzdem Schusszettel geführt werden. Im Zweifelsfall gelten die Einträge auf dem Schusszettel.
- Die Schusszettel müssen vom Schreiber und vom Schützen unterschrieben werden. Der Schütze bestätigt damit, dass er mit dem Wert jedes eingetragenen Pfeils einverstanden ist. Spätere Reklamationen sind nicht möglich.
- Nimmt der Schreiber am Schießen teil, so muss sein Schusszettel von einem anderen Schützen derselben Scheibe unterschrieben werden.
- Weder die Pfeile noch die Auflagen oder Scheiben dürfen berührt werden, bevor die Ringzahlen aller Schützen der Scheibe eingetragen sind.
- Nachdem alle Trefferwerte notiert und die Pfeile aus der Scheibe gezogen sind, werden die Schusslöcher in geeigneter Weise markiert.
- Ein Pfeil ist gemäß der Lage seines Schafts auf der Scheibenauflage zu bewerten.
- Sollte ein Teilstück einer Scheibenauflage fehlen, das eine Trennlinie oder den Teil enthält, wo sich zwei Farben berühren, oder wird die Trennlinie durch den Einschlag eines Pfeils verschoben, dann muss der Wert eines Pfeils, der dort steckt, mithilfe einer angenommenen Kreislinie ermittelt werden.
- Pfeile, die in der Scheibe stecken, aber nicht auf der Auflage zu sehen sind, können nur von einem Kampfrichter gewertet werden.
- Berührt ein Pfeilschaft zwei Farben oder die Trennlinie zwischen zwei Ringen, so wird der höhere Ring gewertet.
- Befinden sich mehr als drei (oder sechs) Pfeile eines Schützen auf der Scheibe oder in der Schussbahn, so werden nur die drei (sechs) schlechtesten Pfeile gewertet. Im Wiederholungsfall kann der Schütze disqualifiziert werden. Siehe Regel 6.14.3.3.

6.11.2 Abpraller, Durchschuss, herabhängender Pfeil

6.11.2.1 Feldbogen

Bei einem Abpraller, Durchschuss oder einem herabhängenden Pfeil wird wie folgt gewertet: siehe 6.15.10

6.11.2.2 Bogen im Freien und in der Halle

- Wenn es einen Abpraller oder hängenden Pfeil gibt, so stellen beide Schützen das Schießen ein, bleiben auf der Schießlinie stehen und rufen einen Kampfrichter. Nach Ende der Passe unterbricht der Schießleiter das Schießen und ein Kampfrichter und der betroffene Schütze klären den Vorgang an der Scheibe. Der geschossene Pfeil verbleibt bis zur allgemeinen Trefferaufnahme der Passe an der Scheibe. Der Kampfrichter wertet den Pfeil. Die Schützen können die fehlenden Pfeile der Passe nachschießen.
- Der Kampfrichter nimmt an der Trefferaufnahme dieser Passe teil. Schießt ein Schütze allein auf eine Auflage, so beendet er erst seine Passe und ruft dann den Kampfrichter.

- Ein Pfeil, der die Scheibe trifft und abprallt oder durchschlägt und dessen Einschlag auf der Scheibe einwandfrei feststellbar ist, wird, wenn dieser Sachverhalt von einem Kampfrichter bestätigt wird, gewertet, vorausgesetzt, alle Schusslöcher wurden markiert und ein unmarkiertes Loch kann festgestellt werden.
- Findet sich (im Wertungsbereich) mehr als ein unmarkiertes Loch auf der Auflage, so wird der Wert des niedrigsten unmarkierten Lochs gegeben.
- In den Finalrunden wird das Schießen aufgrund eines Abprallers, Durchschusses oder herabhängenden Pfeils nicht unterbrochen.

6.11.3 Sonderfälle – Treffer – nicht zählende Treffer

- Ein Pfeil, der in einem anderen Pfeil stecken bleibt, erhält den Wert des getroffenen Pfeils.
- Ein Pfeil, der von einem steckenden Pfeil abgelenkt wird, zählt so, wie er in der Scheibe steckt.
- Ein Pfeil, der einen anderen Pfeil trifft und von diesem abprallt, erhält den Wert des getroffenen Pfeils, sofern sich dieser ermitteln lässt.
- Jeder Pfeil, der vor Freigabe des Schießens oder nach dem Signal für die Beendigung der Schießzeit geschossen wird, wird geahndet. Der höchste Treffer dieser Passe wird als Fehler (M) gewertet.
- Ein Pfeil, der eine fremde Scheibe (Auflage) trifft, gilt als geschossen und wird als Fehler (M) gewertet.
- Ein Pfeil, der den Boden berührt, bevor er trifft, wird als Fehler (M) gewertet (ausgenommen beim Feldbogenschießen).

6.11.4 Nicht geschossene Pfeile

- Ein Pfeil gilt als nicht geschossen, wenn er zu Boden fällt oder, falls es sich nicht um einen Abpraller handelt, bei einem Fehlschuss ein Teil des Pfeiles innerhalb der 3-m-Zone zwischen Schießlinie und 3-m-Linie liegen bleibt oder in diesen Bereich hineinragt.
- Ein Pfeil gilt als nicht geschossen, wenn die Scheibe umkippt oder sich die Scheibenaufgabe löst und nicht alle auf der Scheibe befindlichen Pfeile einwandfrei gewertet werden können (siehe Regel 6.8.2).

6.11.5 Zweifel an der Wertung

- Bei **Bogen im Freien, Bogen Halle** und der **Feldbogenrunde** hat jeder Schütze bei jeglichem Zweifel über den Wert eines Pfeils auf seiner Scheibe einen Kampfrichter hinzuzuziehen, bevor ein Pfeil gezogen wird. Dieser Kampfrichter allein entscheidet an der Scheibe endgültig über den Wert des Pfeils.
- Wird bei **Bogen im Freien oder Bogen Halle** ein Irrtum auf dem Schusszettel entdeckt, bevor die Pfeile gezogen wurden, so kann er korrigiert werden. Die Korrektur muss in Gegenwart eines Kampfrichters geschehen und von diesem abgezeichnet werden, bevor die Pfeile gezogen werden. Bei allen anderen Streitfragen um Einträge auf dem Schusszettel ist ein Kampfrichter hinzuzuziehen.
- Wird bei der **Feldbogenrunde** ein Irrtum auf dem Schusszettel entdeckt, bevor die Pfeile gezogen wurden, so kann korrigiert werden, sofern sich alle Schützen dieser Gruppe über die Korrektur einig sind. Die Korrektur hat in Gegenwart aller Schützen dieser Gruppe zu geschehen und muss von allen abgezeichnet werden. Bei allen anderen Streitfragen um Einträge auf dem Schusszettel ist ein Kampfrichter hinzuzuziehen.

6.11.6 Ergebnisgleichheit

6.11.6.1 Einzelwertung und Mannschaft Runden im Freien

Bei Ergebnisgleichheit in allen Runden wird mit Ausnahme der Zulassung zur Finalrunde die bessere Platzierung wie folgt ermittelt:

- durch die größere Anzahl der 10er inkl. der Innen-10er,
- durch die größere Anzahl der Innen-10er.

Ist dann eine Entscheidung immer noch nicht möglich, so sind die Schützen gleichwertig, es sei denn, es geht um die Rangfolge für die Einteilung in die Auswahltablette (Regeln 6 Anhang) in der Finalrunde. In diesem Fall wird die Platzierung durch Losentscheid ermittelt. Geht es um den letzten Qualifikationsplatz für die Finalrunde, so müssen alle ergebnisgleichen Schützen um diesen Platz stehen (siehe Regel 6.13.3.5).

6.11.7 Einsprüche

Wenn ein Wettkämpfer mit einer Kampfrichterentscheidung nicht einverstanden ist, so kann er, außer bei Entscheidungen über die Wertung, schriftlich bei der Jury Protest einlegen, die darüber endgültig entscheidet.

6.12 Werbung – Sponsorenreklame

Die Schützen dürfen während des Wettkampfes zusätzlich zur normalen Handelsmarke des getragenen Artikels die Werbung von Sponsoren tragen.

Sie dürfen zusätzlich zur normalen Handelsmarke die Werbung von Sponsoren auf ihrer persönlichen oder technischen Ausrüstung (d. h. Taschen, Bögen usw.) anbringen.

Die Werbung darf pro Artikel oder Kleidungsstück 400 cm² nicht überschreiten. Diese Einschränkung gilt nicht für Startnummern.

Die Handelsmarken dürfen mit Ausnahme auf Bögen und Stabilisatoren 30 cm² nicht überschreiten.

Diese Bestimmungen gelten auch für Betreuer auf dem Wettkampffeld.

6.13 Bogen im Freien

6.13.1 Meisterschaftsprogramm

Grundlage für das Programm ist die **70-m-Runde**. Sie besteht aus 72 Pfeilen, die auf 70 Meter (Recurve) auf die 122-cm-Auflage (Ausnahme: Jugend, Schüler) und 50 m (Compound) auf die 80/6 Ringe Auflage nach der folgenden Tabelle geschossen werden.

Klasse (siehe 0.7.1)	Pfeile gesamt	70 m Auflage	60 m Auflage	40 m Auflage	50 m Auflage
Jugend m/w Recurve	72		122 cm		
Schüler m/w Recurve	72			122 cm	
Alle anderen Klassen/Recurve	72	122 cm			80 cm (6 Ringe)
Alle Klassen Compound	72				
Alle Klassen Blankbogen	72			80 cm	

Es werden ausschließlich Auflagen mit dem Innen-10er-Ring verwendet.

6.13.1.1 Zeitablauf

Ein Wettkampf kann an einem oder an zwei aufeinanderfolgenden Tagen geschossen werden.

6.13.1.2 Reihenfolge des Schießens

Je maximal vier Schützen schießen ihre Passen abwechselnd in zwei Gruppen auf eine Scheibe: AB –CD; CD –AB; AB –CD usw.

Wenn zwei oder mehr Schützen gleichzeitig auf die gleiche Scheibe schießen, wird die Schießposition jedes Schützen auf der Schießlinie markiert.

6.13.1.3 Rekordturniere

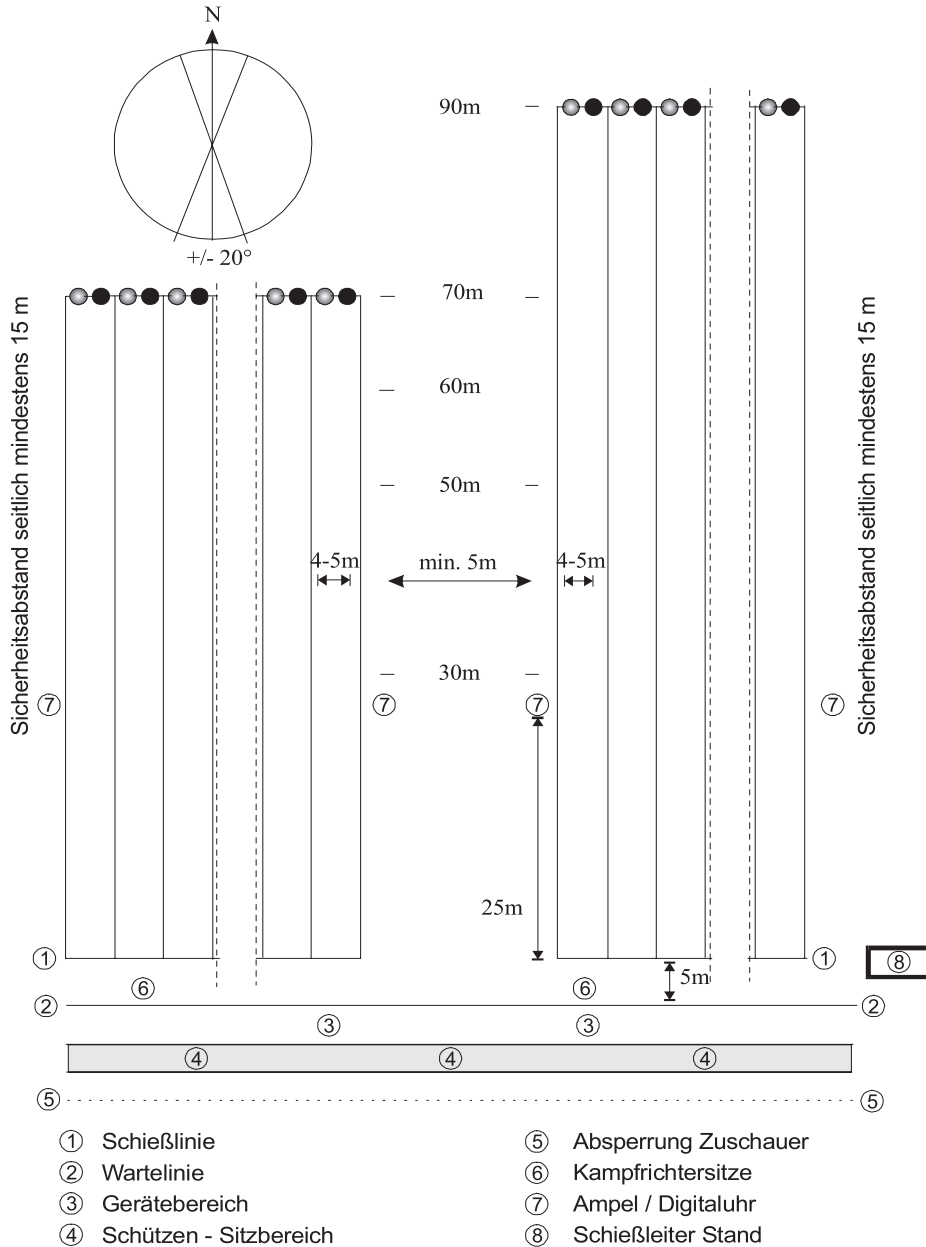
Es werden Rekordlisten für 70 m Runde (Recurve), 50 m Runde (Compound) und 1440 er Runde geführt.

6 Regeln für das Bogenschießen

Teil 6; Seite 16

6.13.2 Empfohlene Anlage eines Wettkampffeldes

Sicherheitsmaßnahmen: Pfeilfang (Netz, Wall etc.) oder 150 m frei ab Schießlinie.



Im Abstand von 3 m zur Schießlinie ist eine Hilfslinie zu ziehen. Sie dient der Ermittlung von Pfeilen die nicht ordnungsgemäß abgezogen wurden.

Entfernungstoleranzen

ab 60 m	± 0,30 m
unter 60 m	± 0,15 m

6.13.3 70-m-Runde 50 m Runde – Finale

6.13.3.1 Qualifikation

Die Qualifikationsrunde zur 70-m-Finalrunde – 50 m Finalrunde (national) besteht aus einer 70-m-Runde/ 50 m Runde. Teilnehmer laut Ausschreibung.

6.13.3.2 Ablaufschema – Auswahltable

Siehe Anlage 1.

6.13.3.3 Scheibenanordnung

In der Finalrunde werden die Scheiben paarweise angeordnet. In dieser Runde wird die Position der Schützen durch die Tabelle (Anlage 1) bestimmt. Beim ersten Match schießt der Schütze, der in der Tabelle oben eingetragen ist, auf der linken Seite. Ab dem zweiten Match wird nach der Tabelle verfahren.

6.13.3.4 Finalrunden – Satz System

Eine Paarung schießt gleichzeitig auf eine Scheibe. Es wird nach dem Satzsystem („Best of Five“) geschossen. Ein Satz besteht aus drei Pfeilen, die innerhalb von 2 Minuten geschossen werden.

Für jeden gewonnenen Satz bekommt der Gewinner zwei Satzpunkte; im Falle von Ringgleichheit erhalten beide Schützen einen Satzpunkt. Bei erreichten sechs Satzpunkten ist das Match gewonnen.

In Finalrunden findet die Trefferaufnahme nach jeder Passe statt. Der Schütze gibt den Wert der Pfeile in Gegenwart eines Kampfrichters an.

6.13.3.5 Ergebnisgleichheit in Finalrunden

Ergebnisgleichheit in Finalrunden sowie beim Einzug ins Finale und im Finale

Bei Ergebnisgleichheit (unentschieden nach Satzpunkten) nach dem fünften Satz wird wie folgt gestochen:

- **Stechen** mit einem Pfeil

Schützen, die zu einem angekündigten Stechen nicht antreten, werden zum Verlierer erklärt.

Besteht im Stechen Ergebnisgleichheit, so gewinnt der Schütze, dessen Pfeil am nächsten am Zentrum steckt.

Besteht immer noch Ergebnisgleichheit, wird das Stechen bis zur Entscheidung mit je einem Pfeil fortgesetzt.

6.14 Bogen Halle

6.14.1 Meisterschaftsprogramm

Klasse (siehe 0.7.1)	Pfeile gesamt	18 m Einfach-/ Dreifach-*Auflage
Schüler A m/w	60	60 cm
Jugend m/w	60	40 cm
Schützen/Damen Blankbogen	60	40 cm
Alle anderen Klassen	60	40 cm*

Ein Finale 18 m findet für die ausgeschriebenen Klassen und Wettbewerbe auf vertikale Dreifachauflagen mit der Ringeinteilung 6–10 statt.

Auflagen siehe 6.3.3 ff.

6.14.1.1 Reihenfolge des Schießens

Wenn Schützen gleichzeitig zu zweit oder allein auf eine Scheibe schießen, wie es für Bogen-Hallenmeisterschaften vorgeschrieben ist, schießen sie in folgender Reihenfolge, jeweils ein Schütze pro Scheibenaufgabe: AB –CD; CD –AB; AB –CD usw.

Bei den 60-cm-Auflagen schießt A auf die linke, B auf die rechte Auflage; C schießt auf die linke, D auf die rechte Auflage.

Bei vier senkrecht angeordneten 40-cm-Dreifachauflagen schießt A auf die erste Spalte (markiert A), B auf die dritte Spalte (markiert B), C schießt auf die zweite Spalte und D auf die vierte.

Bei den 40-cm-Auflagen schießt A auf die Auflage links oben, B auf diejenige rechts oben; C schießt auf die Auflage links unten, D auf diejenige rechts unten.

6.14.1.2 Ergebnisgleichheit bei der Bogen-Hallenmeisterschaft

Bei Ergebnisgleichheit in allen Runden wird mit Ausnahme der Zulassung zu Finalrunden die bessere Platzierung wie folgt ermittelt:

- durch die größere Anzahl der 10er (Innen-10er für Compound),
- durch die größere Anzahl der 9er.

Ist dann die Entscheidung immer noch nicht möglich, so sind die Schützen gleichwertig, es sei denn, es geht um die Rangfolge für die Einteilung in die Auswahltabelle (Regel 6 Anhang) in der Finalrunde. In diesem Fall wird die Platzierung durch Losentscheid ermittelt.

Geht es um den letzten Qualifikationsplatz für die Finalrunde, so müssen alle ergebnisgleichen Schützen um diesen Platz stechen. Der Stechpfeil ist auf das mittlere Scheibenbild zu schießen.

6.14.1.3 Rekordturniere

Es werden Rekordlisten für 18-m- und 25-m-Distanzen geführt.

6.14.2 Schießhallen

Als Schießstände dienen Hallen oder geeignete große Räume.

Die Hallen sind von der Wartelinie aus nach beiden Seiten voll abzusperren.

Der Bereich hinter den Scheiben ist abzusperren und zu sichern.

Die Schussbahn soll rechteckig eingeteilt und markiert sein. Die Entfernung ist von einem Punkt senkrecht zur Mitte des Goldes der Scheibenaufgabe zur Schießlinie zu messen.

Die Toleranz beträgt bei 25 m und bei 18 m \pm 10 cm.

Die Schussbahnen für je zwei Scheiben sollen 5 m breit sein, mindestens aber 3,20 m. Der Abstand von Scheibenmitte zu Scheibenmitte beträgt also 2,5 m (mindestens: 1,6 m).

Die Wartelinie soll mindestens 3 m hinter der Schießlinie markiert sein.

6.14.3 Bogen Halle – Finale

6.14.3.1 Qualifikation

Die Qualifikation zur Finalrunde Bogen Halle besteht aus einer einfachen Hallenrunde, 60 Pfeile auf 18 Meter. Je 16 Damen und 16 Schützen qualifizieren sich für das Achtelfinale.

6.14.3.2 Auflagen

Für die **Finalrunde** werden ausschließlich vertikale **Dreifachauflagen** verwendet. Jeder Aufлагensatz besteht aus drei kleinen Scheibenbildern, die auf weißem Grund senkrecht angeordnet sind. Die Mittelpunkte der Scheibenbilder sollen etwa 22 cm voneinander entfernt sein. Das Zentrum des mittleren Scheibenbilds befindet sich in 130 cm Höhe über dem Boden \pm 2 cm.

Pro Match werden je zwei vertikale Dreifachauflagen in mindestens 25 cm Abstand zwischen den Wertungszonen auf einer Scheibe angebracht.

Die Schützen haben zehn Sekunden Zeit, sich auf die Schießlinie zu begeben. Geschossen wird im Satz-System, SpO 6.13.3.4

Ablaufschema – Auswahltablelle

Siehe Anlage 2

6.14.3.3 Wertung

Bei vertikalen Dreifachauflagen (SpO 6.3.3.), können die Pfeile in beliebiger Reihenfolge mit einem Schuss pro Scheibenbild geschossen werden. Wenn aber mehr als ein Pfeil in einem Scheibenbild steckt, zählen beide (alle) Pfeile als Teil dieser Passe. Es wird jedoch nur der Pfeil mit der niedrigeren Ringzahl gewertet. Der andere Pfeil (die anderen Pfeile) wird (werden) mit 0 gewertet. Ein Pfeil außerhalb der blauen Wertungszone (6) wird mit 0 gewertet.

Im Finale findet die Trefferaufnahme in Gegenwart eines Kampfrichters statt.

6.14.3.4 Ergebnisgleichheit im Finale Bogen Halle

Stechen nach Regel 6.13.3.5

Der Stechpfeil ist auf das mittlere Scheibenbild zu schießen.

Dein Name für Deutschland.

Werde offizieller Sponsor der deutschen Spitzensportler.
Schon für 3 € im Monat unter www.sporthilfe.de



Deutsche
Sporthilfe

ACHIM MORLOCK, ADAN UND AMIRA WIL, BARAK, ALEXANDER UNGER, ANDREA BALKE, ANDREAS VIEBNER, ANDREAS THIEME, ANDREAS OBERHÄUS, ANDREAS THÜNE, ANDREAS OELKER, ANDREAS KRUMPHOLZ, ANDREAS UND KRISTINA WOHLE, ANGI LIKA NEUMAYR, ANJA TILLMANNSSCHMIDT, ANJA POHL, ANKE ANDERT, ANNE HTEZ-GÖHL, AXEL STORCK, AXEL HERWIG, BÄRBEL ALLGEIER, ARRAS, BENJAMIN KOBLOWSKY, BARBEL SPENCER, BEATE TILLMANN, BERNHARD SCHMITTENBECHER, BERND BREITMAIER, BETTINA SCHREIBER, BIRGIT STEILEN, BIRGIT UHLIG, BJORN SCHALLEHN, BORIS BORCHERS, BRIGITTE ZAJA, BRITT NOWAK, CARMEN SIMPPE, CAROLA HALTNER, CARSTEN NIELK, CARSTEN CHRISTIANE DOEHLER, CHRISTIAN SCHWITZ, CHRISTIAN SCHERER, CHRISTIAN BALKE, CHRISTIAN ARRAS, CHRISTIAN DRESCHER, CHRISTIAN FAHRENSCHON, CHRISTIAN LEIBOLD, BENNHAY, GERSTIN SCHOLZ, CHRISTEL WEBER, CHRISTIAN SCHWITZ, CHRISTIAN SCHERER, CHRISTIAN LAIMANN, CHRISTIANE STEGER, CHRISTIANE DOEHLER, CHRISTIANE MAUCH, DIETMAR SCHMIDT, DIRK HENTRICH, EDUARDO GARCIA, EGON STRICKER, ELINA PRADHARAN, ELKE SPRINK, ELKE SCHAAL, ELUIRA HUCKENDECK, DIETMAR SCHMIDT, DIRK HENTRICH, EDUARDO GARCIA, EGON STRICKER, ELINA PRADHARAN, ELKE SPRINK, ELKE SCHAAL, ELUIRA HUCKENDECK, ENIK BETTIN, ERNST ANDERLUK, ERNST THIEL, FABIAN WINTER-PETER, FLORIAN VOGT, FLORIAN PAWIG, FLORIAN KLOSE, FLORIAN BURG, FRANK ZAUCKER, FRANK FELDMANN, FRANK GEMMRIG, FRANZ REINHARD, FRANZ HORMANN, FRED BLAIMER, FRIEDRICH BÄCKER, GEORG BAUMEISTER, GEORG BRÜSTLE, GERD SEBER, GERHARD SCHROEDER, GÖTZ RUDOLPH, GUENTER KNICKMANN, GÜNTER HELLE, HAIDER HASSAN, HAO KRITZER, JANS JÖRG NEIGEFINK, HANS-DIETRICH VON STEIN, HANS-FRIEDER FISCHER, HEIKE LIEDMEYER, HEIKE UND EUGEN KOCH, HENZ LUPTOWITSCH, HENZ GEORG RUFFERT, HENNING W. BOITZEM, HERBERT RAUSCHER, HERMANN SCHLINDWEIN, HERMANN MATHEY, HOLGER MIROLL, JAN BANKER, JANA HENKE, JENS MERGET, JENS HARLBROCK, JOCHIM KLING, JOCKIMM SCHUG, JOCHEN MARCUS GÖNSCH, JOHANNA HODERMANN, JÖRG RAHNER, JÖRG DINKELBACH, JÖRG UND DIANA NOWAK, JÖRN BARZ, JULIA BERGER, JÜRGEN MAINKA, JÜRGEN THOMAS, JÜRGEN WEILLER, JÜRGEN KÖRNER, JUTTA TIELEMANN, KAI LAWITZKY, KARIN SPIELBERGER, KARIN UND AXEL BOCK, KATHRIN HALBRITZER, KATI MOHNNEN-LICHTER, KATJA SEIZINGER, KAY FRANKE, KERSTIN VON DER LAHR, KERSTIN GERTH, KERSTIN SCHULT, KRISTIN KEPPPEL, KURT WIEL, KURT STEPHAN, LARS STRUWING, LARS ELSNER, LAURA STEINBACH, MAIKE HINDERBERGER, MANFRED KRÜGER, MARC-PHILIP EHLERT, MARCEL ERWILD, MARCUS GÜTZMER, MAREN HARLBROCK, MARIE-LUISE WIEFERS, MARINA KIELMANN, MARION FRANZMEYER, MARKUS ALBRECHT, MARKUS SCHLÖTJUNKER, MARTIN STEINBACH, MARTIN BOCK, MATTHIAS BURKHARD, MATTHIAS LINDE, MATTHIAS VOGEL, MATTHIAS SOELTER, MAXIMILIAN LEVY, MEINHARD ROMPEL, MICHAEL ECKHARDT, MICHAEL KARGUS, MICHAEL ERHARD, MICHAEL KUCHARSKI, MICHAEL KOLMEIER, MICHAEL PABST, MICHAELA PFEIFFER, MICHEL MALLON, MIKE MAUROTH, MORITZ VERLEGER, NICOLE KÖRNER, NIKOLAUS FRANK, NILS ENGELS, NORBERT H. KERN, OLIVER REICHENBERG, PATRICK VON WILCHERT, PETER CANINENBERG, PETER STREICH, PETER AUL, PETER SCHMITT, PETER ERDT, PETER UND ANGELA DUVIAGE, PETRA ETTNER, PETRA THRON, PETRA EINHÄUSER, PETRA HOMMEYER, RAIMUND WENNING, RAINER BLUM, RAINER KRUSCHEL, RAINER SCHOLZ, RALF WIECHHUSEN, RALF DUBRAB, ROLF SCHUMMANN, ROLF SCHADT, REGINA LANG, REGINE BUSCH, RENE WEBER, RENE OTT, RENE SÄCHTER-LOHSE, RICARDA NEUMANN, ROBERT STEILEN, ROBERT HÖRL, ROBERT SCHEIFFERER, ROBERT MÜLLER, ROLF BÜHRE, ROMAN ACHT, RONALD BRÜDERLE, RONALD KNECHT, RUDI KENZLE, RUDIGER KÖNIG, SABINE PAUL, SABINE ASSMUTH, SABINE KOEHN, SANDRA FARMAND, SEBASTIAN CHROMETZKA, SEBASTIAN HUTH, SEBASTIAN KLEMM, SIEGFRED MOLLENHAUER, SIEGLÜNDE HERDTER-MARCEL, SILEN HILDEBRICK, SIMONE WESTERBERGER, SIMONE BAUER, STAN BÜHNE, STEFAN JUNGBAUER, STEFAN STADELMANN, STEFAN CYMOREK, STEFAN ALBRECHT, STEFANIE PETERS, STEFANIE GESTER, STEFFEN GEISER, STEFFEN SCHEID, STEFFI GASTRICH, ALEXANDER FÖRSTER, ALEXANDER S. ROHR, STEPHAN POKORNY, STEFAN BEUTLER, ANDRE FRIEDRICH, ANDRE PHAN WIEPRECHT, STEPHAN PETERS, STURM KAI, SUSANNE HARRISON, SVEN BERGSTRÖM, SVEN HATZMANN, SVEN TRÖSTER, SVEN JONAS, TABEA TABEL, TELL WOLLERT, THERESIEN HUBER, THOMAS STEINMÜLLER, THOMAS PASKAR, THOMAS PETHOFER, THOMAS SKLADNY, THOMAS HEINLEN, THOMAS SPÄTTER, THOMAS HERTTRICH, THOMAS PFLAUM, THOMAS BERGER, THOMAS BASSMANN, THOMAS KESSLER, THOMAS TIEMANN, THOMAS BÜCHNER, THOMAS GIESING, THOMAS

6.15 Die Feldbogenrunden

6.15.1 Die Runden

Eine **Feldbogenmeisterschaftsrunde** besteht aus 72 Pfeilen – jeweils drei Pfeile auf 24 Scheiben. Die Scheiben sind auf einem Kurs so angeordnet, dass sie dem Gelände angepasste Schwierigkeiten im Zielen und Schießen bieten, wie es der Geist und die Tradition dieses Wettbewerbs verlangen.

Jede Feldbogenmeisterschaftsrunde besteht aus 12 Scheiben mit bekannten Entfernungen und 12 Scheiben mit unbekanntem Entfernungen, die beliebig angeordnet sein können.

Eine Runde kann geschossen werden, indem man zweimal dieselbe Einheit von zwölf Scheiben durchläuft, einmal mit unbekanntem, einmal mit bekannten Entfernungen.

6.15.2 Meisterschaftsprogramm

Die Deutsche Meisterschaft besteht aus zwei Feldbogenmeisterschaftsrunden.

Bis einschließlich Landesmeisterschaft wird eine Feldbogenmeisterschaftsrunde geschossen.

Wettkampfklassen: Siehe Ausschreibungen zu den Meisterschaften.

6.15.3 Arrowhead-Runde

Eine **Arrowhead-Runde** besteht aus zwei getrennten Feldbogenkursen mit je einer beliebigen Anzahl von Scheiben (zwischen 12 und 24), deren Summe durch vier teilbar sein muss (also mindestens 24 Scheiben), drei Pfeile pro Scheibe. Die Kurse können mit einer beliebigen Anzahl von Walk-up-Scheiben und Fächer-schüssen ausgestattet sein; die Entfernungen sind in Regel 6.15.4 festgelegt. Eine Arrowhead-Runde kann auf Kursen mit ausschließlich bekannten Entfernungen, unbekanntem Entfernungen oder einer Kombination aus beiden geschossen werden.

6.15.4 Entfernungen

Einheit für einen Kurs mit unbekanntem Entfernungen

Zahl der Scheiben, gesamt 12	Durchmesser der Felddauflagen in cm	Entfernungen min./max. in Metern		
		Gelbe Pflöcke	Blaue Pflöcke	Rote Pflöcke
2 – 4	Ø 20	5 – 10	5 – 10	10 – 15
2 – 4	Ø 40	10 – 15	10 – 20	15 – 25
2 – 4	Ø 60	15 – 25	15 – 30	20 – 35
2 – 4	Ø 80	20 – 35	30 – 45	35 – 55

Die Entfernungen von Scheiben mit gleicher Auflage sollen zwischen kurz – mittel – lang variieren. Schießpflöcke können miteinander kombiniert werden.

Einheit für einen Kurs mit bekannten Entfernungen

Zahl der Scheiben, gesamt 12	Durchmesser der Felddauflagen in cm	Entfernungen in Metern		
		Gelbe Pflöcke	Blaue Pflöcke	Rote Pflöcke
3	Ø 20	5 – 10 – 15	5 – 10 – 15	10 – 15 – 20
3	Ø 40	10 – 15 – 20	15 – 20 – 25	20 – 25 – 30
3	Ø 60	20 – 25 – 30	30 – 35 – 40	35 – 40 – 45
3	Ø 80	30 – 35 – 40	40 – 45 – 50	50 – 55 – 60

Schießpflöcke können miteinander kombiniert werden.

Die Entfernungstoleranz vom Pflöck zur Scheibe darf $\pm 0,25$ m auf Distanzen von maximal 15 Meter und ± 1 m auf größeren Distanzen nicht überschreiten. Die in der Tabelle 6.15.4 angegebenen Entfernungen (bekannte Entfernungen) dürfen geländebedingt um ± 2 m angepasst werden. Dann muss die korrekte Distanz auf dem Abschusspflöck angegeben werden. Die Entfernungen sollen in der Luft in etwa 1,5 – 2 m Höhe gemessen werden. Messgeräte müssen obigen Toleranzen entsprechen.

6.15.5 Anlage des Wettkampfkurses (Feldbogen)

Der **Kurs** muss so angelegt werden, dass die Abschusspflöcke und die Scheiben ohne unnötige Schwierigkeiten, Gefahren und Zeitverschwendung erreicht werden können.

Die **Scheiben** sollen so aufgestellt werden, dass sie ein Maximum an Abwechslung und möglichst gute Geländenutzung bieten.

An allen Scheiben muss ein Abschusspflöck pro Wettbewerb so eingeschlagen werden, dass wenigstens zwei Schützen gleichzeitig, je einer pro Seite, schießen können.

Alle **Pflöcke** müssen die Nummer der dazugehörigen Scheibe und, wenn auf bekannte Entfernungen geschossen wird, die Entfernung angeben. Die Pflöcke müssen je nach Runde verschiedenfarbig sein, und zwar wie folgt:

6.15.6 Wettkampfklassen und Wettbewerbe nach Pflöckfarbe

Klasse	Gelbe Pflöcke	Blaue Pflöcke	Rote Pflöcke
Schüler A	Recurve		
Jugend	Blank	Recurve/Compound	
Alle anderen		Blank	Recurve/Compound

6.15.7 Auflagen, Sicherheit

Die **40-cm-Auflagen** werden je vier pro Scheibe quadratisch angeordnet.

Die **20-cm-Auflagen** werden je zwölf pro Scheibe in vier senkrechten Dreierreihen angeordnet.

Die Scheibe muss einen **Rand** von wenigstens **5 cm** außerhalb der niedrigsten Wertungszone der aufgezogenen Auflagen haben. Auf keinen Fall darf eine Auflage weniger als **15 cm vom Boden** entfernt sein.

Alle Scheiben müssen fortlaufend durchnummeriert werden. Die Nummern müssen mindestens 20 cm groß und entweder schwarz auf gelb oder gelb auf schwarz sein. Sie müssen so in der Schießbahn angebracht werden, dass die Nummer für alle Schützen voll sichtbar ist, aber keine Schätzhilfe darstellt.

Auflagen dürfen nicht über größeren Auflagen angebracht werden. Ebenso wenig dürfen sich auf der Scheibe oder im Vordergrund irgendwelche Markierungen befinden, die als Zielpunkte verwendet werden könnten.

Die Feldscheibe muss für jeden Schützen **voll sichtbar sein. Die Fläche der Scheibe soll möglichst senkrecht zur Visierlinie stehen.**

Deutlich sichtbare Wegweiser von Scheibe zu Scheibe müssen in ausreichenden Abständen angebracht werden, um sicheres und leichtes Gehen im Kurs zu gewährleisten.

Geeignete Absperrungen (Wegränder sind als Absperrung anzusehen) sind dort, wo notwendig, um den Kurs herum anzubringen, um Zuschauer oder Fremde in sicherem Abstand zu halten und ihnen gleichzeitig einen möglichst guten Blick auf das Wettkampfgeschehen zu ermöglichen. Nur Personen mit der entsprechenden Berechtigung dürfen den Parcours innerhalb der Absperrungen betreten.

Der offizielle Feldkurs muss spätestens 16 Stunden vor Schießbeginn fertiggestellt sein und zur Abnahme bereitstehen.

Für die Kurse mit unbekanntem und bekanntem Entfernungen muss die lizenzierte WA-Feldaufgabe verwendet werden.

Es dürfen nur Auflagen mit dem 6er-Ring verwendet werden.

6.15.8 Durchführung des Schießens (Feldbogen)

- Der Schütze hat eine Schießposition hinter einer Linie einzunehmen, die parallel zur Scheibe durch seinen Abschusspflock verläuft. Der Wettkämpfer kann unter Berücksichtigung des Geländes bis zu etwa 1 m Entfernung in beliebiger Richtung neben oder hinter dem Abschusspflock stehen oder knien. Unter außergewöhnlichen Bedingungen kann ein Kampfrichter erlauben, von außerhalb dieses Bereichs zu schießen.
- Schützen, die warten müssen, bis sie an der Reihe sind, müssen sich mit deutlichem Abstand hinter den Schützen befinden, die gerade schießen.
- Wenn es der Platz erlaubt, dürfen auch mehr als zwei Schützen gleichzeitig schießen.
- Kein Schütze darf zur Scheibe vorgehen, bevor nicht alle Schützen der Gruppe mit dem Schießen fertig sind.
- Unter keinen Umständen darf ein Pfeil noch einmal geschossen werden.
- Ein Pfeil gilt, sofern es sich nicht um einen Abpraller handelt, als nicht geschossen, wenn ihn der Schütze mit seinem Bogen berühren kann, ohne seine Fußstellung an der Schießlinie zu verändern.
- Kein Schütze darf während des Turniers einem anderen Schützen die Scheibenentfernungen des Kurses mit unbekanntem Entfernungen weitergeben.
- Auf Scheiben mit starker Blendwirkung durch die Sonne können andere Mitglieder der Gruppe für Abschirmung sorgen.

6.15.9 Schießfolge – Zeitkontrolle (Feldbogen)

Wenn möglich, sollen die Schützen in Vierergruppen schießen, aber mindestens zu dritt.

Die Schützen müssen Startnummern tragen und es müssen ihnen Scheiben sowie Schießpositionen zugeteilt werden, aus denen sich die Reihenfolge des Schießens in jeder Gruppe ergibt (1A, 1B, 1C, 1D, 2A, 2B, 2C, 2D usw.).

Jede Gruppe muss in Abteilungen schießen, die wie folgt wechseln:

- in einer normalen Vierergruppe schießen zwei Schützen gemeinsam, jeder von je einer Seite des Abschusspflocks: AB –CD, CD –AB, AB –CD usw.;
- wenn drei Schützen in einer Gruppe sind: AB –C, C –AB, AB –C usw.

Das Schießen auf den Block von 40-cm-Auflagen:

- Die vier Auflagen müssen im Quadrat aufgezogen werden.
- Von den zwei Schützen, die als Erste schießen, muss der linke Schütze auf die linke obere Auflage schießen, während der rechte Schütze auf die rechte obere Auflage schießt.
- Von den zwei Schützen, die als Zweite schießen, muss der linke Schütze auf die linke untere Auflage und der rechte Schütze auf die rechte untere Auflage schießen.
- Einzelschützen schießen immer von der linken Seite des Pflocks auf die entsprechende Auflage.

Das Schießen auf den Block von 20-cm-Auflagen:

- Von den zwei Schützen, die als Erste schießen, muss der linke Schütze auf die Auflagen der Reihe 1 schießen, während der rechte Schütze auf die Auflagen der Reihe 3 schießen muss.
- Von den zwei Schützen, die als Zweite schießen, muss der linke Schütze auf die Auflagen der Reihe 2 und der rechte Schütze auf die Auflagen der Reihe 4 schießen.
- Ein Einzelschütze schießt immer von der linken Seite des Pflocks auf die entsprechende Reihe.
- Jeder Schütze schießt seine Pfeile in beliebiger Reihenfolge, je einen Pfeil pro Scheibenbild.

Die Gruppen sollen so eingeteilt werden, dass sie alle zur gleichen Zeit auf verschiedenen Scheiben mit dem Schießen beginnen und die Runde auf der Scheibe beenden, die vor derjenigen liegt, auf der sie begonnen haben.

Zusätzliche Gruppen, die auf Scheiben eingeteilt worden sind, warten mit dem Schießbeginn, bis die ursprüngliche Gruppe das Schießen und die Wertung für diese Scheibe abgeschlossen haben.

Die Reihenfolge des Schießens kann vorübergehend geändert werden, um einen Sehnenwechsel oder andere kleine Änderungen am Gerät vorzunehmen.

Kampfrichter nehmen bei Schützen oder Gruppen, die den Wettkampf unnötig aufhalten, die Zeit. Eine Schießzeit von drei Minuten pro Scheibe ist erlaubt. Die Zeit beginnt zu laufen, sobald der Schütze seinen Stand am Abschusspflock einnimmt. Dies hat zu geschehen, sobald der Pflock frei wird.

Bemerkt ein Kampfrichter, dass ein Schütze die Zeitgrenze überschritten hat, verwarnet er diesen mit einem schriftlichen Eintrag auf dessen Schusszettel unter Angabe der Uhrzeit der Verwarnung.

Bei der dritten und bei allen folgenden Verwarnungen während dieses Turniers wird dem Schützen sein jeweils höchstzählender Pfeil auf der Scheibe abgezogen.

Unter außergewöhnlichen Umständen kann die Zeitgrenze verlängert werden.

Langsame Gruppen dürfen anderen Gruppen gestatten, durchzuschießen (zu überholen), sofern der Veranstalter oder die Kampfrichter von der Änderung in Kenntnis gesetzt werden.

6.15.10 Wertung (Feldbogen)

Die Trefferaufnahme findet statt, nachdem alle Schützen der Gruppe ihre Pfeile geschossen haben.

Wenn bei der Trefferaufnahme und beim Pfeileziehen nicht jedes Mal alle Schusslöcher ordentlich gekennzeichnet wurden, so werden Pfeile, die von der Scheibe abprallen oder die Scheibe ganz durchschlagen, wie folgt gewertet:

Wenn sich alle Schützen der Gruppe auf den Wert des Abprallers oder Durchschusses einigen, dann bekommt der Pfeil den Wert, auf den man sich geeinigt hat.

Wenn sich alle Schützen einig sind, dass es einen Abpraller oder Durchschuss gegeben hat, sie sich aber nicht auf den Wert des Pfeils einigen können, dann wird dem Pfeil der Wert des niedrigsten nicht gekennzeichneten Schusslochs, das auf der Auflage gefunden wird, gegeben.

Wenn sich nicht alle Schützen der Schießgruppe einigen können, dass es einen Abpraller oder Durchschuss gegeben hat, dann wird dieser Pfeil nicht gewertet.

Hängende Pfeile werden wie Abpraller gewertet

6.15.11 Ergebnisgleichheit (Feldbogen)

Siehe Regel 6.11.6.

Bei Ergebnisgleichheit in allen Runden wird die bessere Platzierung wie folgt ermittelt:

- Durch die größere Anzahl der 6er
- Durch die größere Anzahl der 5er

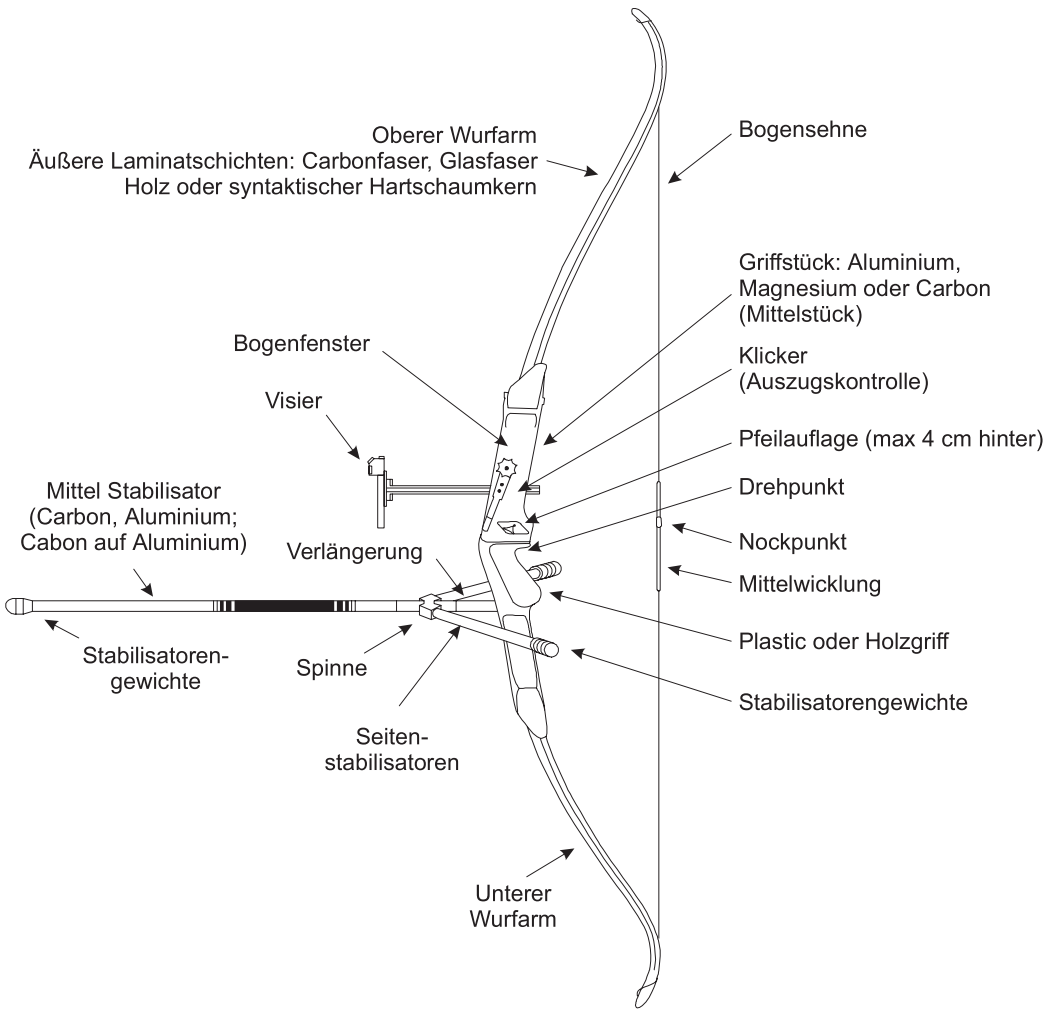
6.15.12 Scheibe aus der Wertung nehmen

- Wird während des Wettkampfes auf eine Scheibe eine falsche Auflage aufgezogen und beschossen,
- wird ein Abschusspflock eines Standes im Verlauf des Schießens verändert oder
- wird eine Scheibe durch Witterungseinflüsse für einzelne Schützen unbeschießbar,

so wird diese Scheibe (für die betroffene Wettkampfklasse) aus der Wertung genommen und das Gesamtergebnis wird als volle Runde gewertet.

Bei einer Qualifikationsmeisterschaft (Kreis, Gau, Bezirk, Land) wird die aus der Wertung genommene Scheibe nachgeschossen, und zwar von allen Schützen der betroffenen Wettkampfklasse und auf einer Scheibe mit der für die jeweilige Scheibenaufgabe maximalen bekannten Entfernung.

6.16 Abbildung Recurvebogen



Visierung:

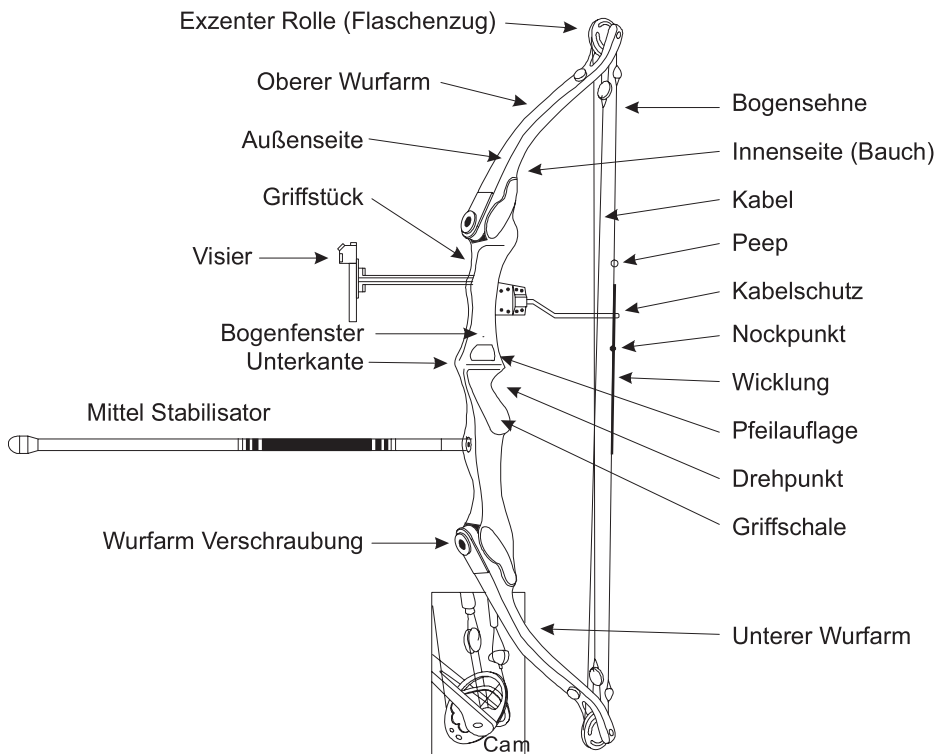
Das Visier darf kein Prisma, keine Linse oder eine andere Vergrößerungsvorkehrung, keine Wasserwaage und auch keine elektronische Einrichtung enthalten. Außerdem darf es nicht über mehr als einen Zielpunkt verfügen.

Die Gesamtlänge des Visiers in Zielrichtung (Tunnel, Röhre, Visierstab oder irgendeine andere Verlängerung) darf 2 cm nicht überschreiten. Der Leuchtstab, der ebenfalls nicht länger als 2 cm sein darf, wird davon unabhängig gemessen.

Ein Visier, das am Bogen zum Zielen angebracht ist, darf sowohl mit einer Höhen- als auch mit einer Seitenverstellung ausgestattet sein. Dabei ist zu beachten:

1. Ein Vorbau, an dem das Visier befestigt ist, ist erlaubt.
2. Eine Platte oder ein Klebestreifen mit Entfernungseinstellungen dürfen als Hilfe zur Einstellung am Bogen angebracht werden, aber keine zusätzliche Hilfe bieten.
3. Der Zielpunkt darf ein Leuchtstab aus optischem Plastikfasermaterial sein. Die Gesamtlänge des Leuchtstabs oder Fadens darf 2 cm überschreiten, sofern sich das Ende oder die Befestigung beim Zielen nicht im Blickfeld befinden. Der gerade, sichtbare Teil darf nicht länger als 2 cm sein, bevor er sich biegt. Es darf bei vollem Auszug nur ein erleuchteter Zielpunkt vorhanden sein.

6.17 Abbildung Compoundbogen



Visierung:

Ein Visier, das am Bogen angebracht ist, darf sowohl eine Höhen- und Seitenverstellung als auch eine (Wasser-)Waage, Vergrößerungslinsen und/oder Prismen enthalten. Elektrische oder elektronische Hilfsmittel sind nicht zulässig.

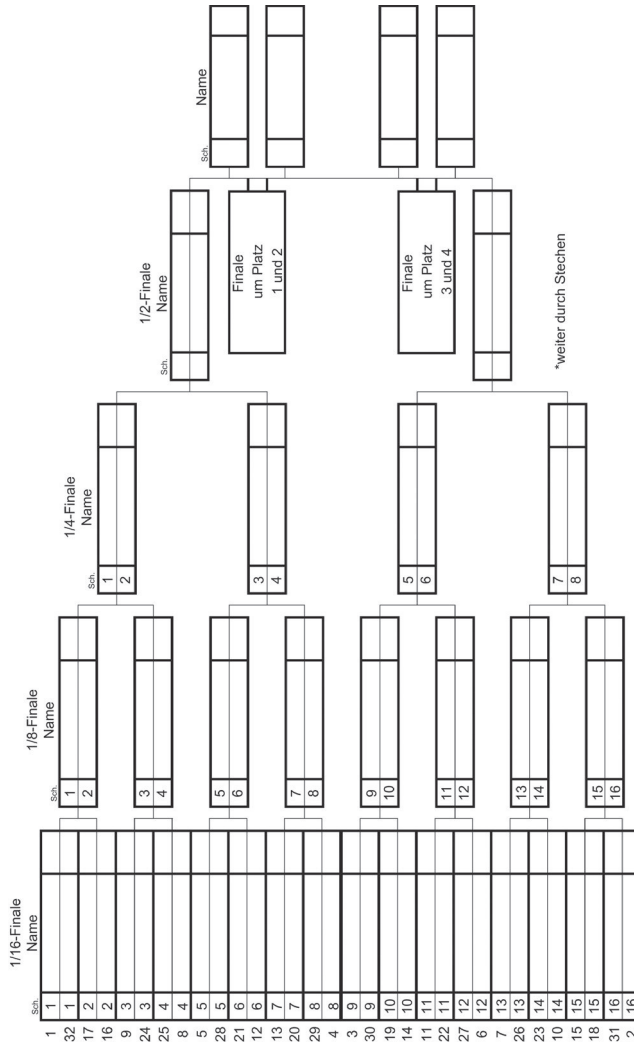
Ein Vorbau, an dem das Visier angebracht ist, ist erlaubt. Der Zielpunkt darf ein Leuchtstab aus optischem Plastikfasermaterial und/oder ein chemisches Glühstäbchen sein. Das Glühstäbchen ist umhüllt, sodass andere Wettkämpfer nicht gestört werden können.

Das Visier darf lediglich auf bekannten Entfernungen über mehrere Zielpunkte verfügen.

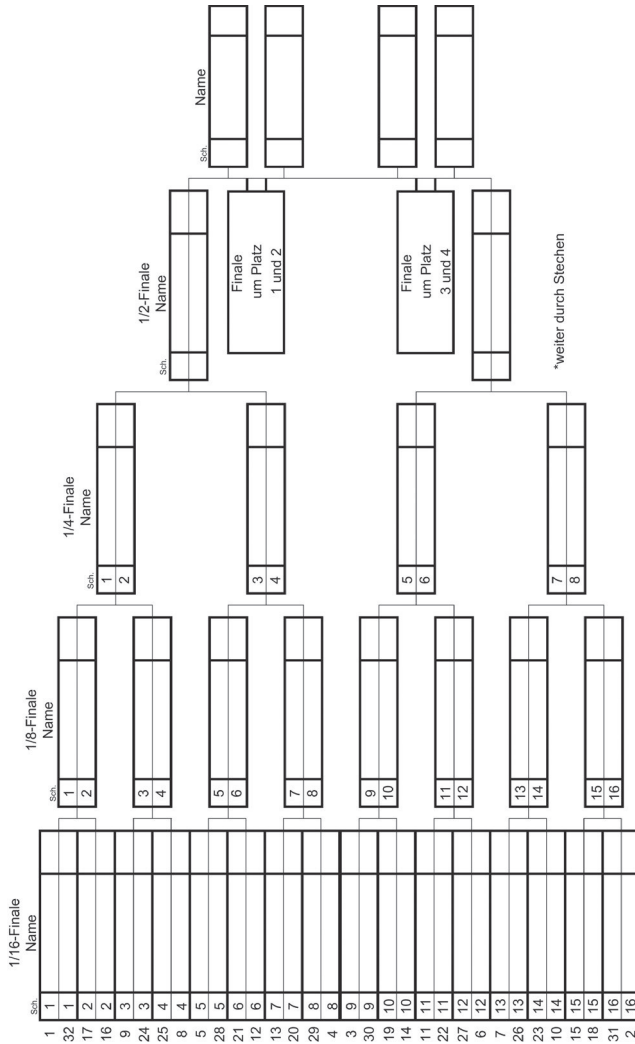
6 Regeln für das Bogenschießen

Teil 6; Seite 28

Anhang Finale – FITA im Freien



Finale – Bogen Halle



	Bogen	Sehne	Pfeilaufgabe	Eine Auszugs-kontrolle	Visierung	Stabilisatoren	Ablass-hilfe
6.16 Recurvebogen	Griff, Mittelteil, zwei flexible Wurfarme mit Sehnenkerben an den Spitzen	Eine Sehne besteht aus beliebigem Material und einer beliebigen Anzahl von Einzel-fäden, die verschiedenfarbig sein dürfen, mit einer Mittel-wicklung, die bei vollem Auszug nicht im Blickfeld des Schützen enden darf, einem Nockenbett mit Wicklung oder bis zu zwei Nockpunktmarken. Eine Lippen- oder Nasenmarke ist erlaubt. Weitere Zielhilfen sind verboten.	Verstellbar, nicht elekt-risch oder elektronisch, mit beweglichem Druckpunkt, Pfeilanlage oder Anlegeplatte ist erlaubt, allerdings nicht elektrisch oder elektronisch und sie dürfen keine weitere Zielhilfe sein. Der Druckpunkt darf max. 4 cm hinter dem Drehpunkt liegen.	hörbar und/ oder sichtbar, nicht elekt-risch oder elektronisch	Ein verstell-bares Visier lt. Zeichnung Recurvebogen (6.16) ist erlaubt.	Stabilisatoren und Schwingungsdämpfer, die nicht der Sehnenführung dienen, nur den Bogen berühren und keine anderen Schützen behindern, sind erlaubt.	nein
6.17 Compoundbogen	Ein Bogensystem wie oben, dessen Auszug mechanisch durch ein System von Flaschen-zug- oder/und Exzenter-rollen verändert wird. Zuggewicht ≤ 60 lbs; Kabelschutzvorkehrungen und Griffstücke vom Durchschusstyp sind erlaubt.	Eine Sehne besteht aus beliebigem Material und einer beliebigen Anzahl von Einzel-fäden, die verschiedenfarbig sein dürfen, mit einer Mittel-wicklung, einem Nockenbett mit Wicklung oder Nockpunktmarken. Lippen- oder Nasenmarken, Peep-Sight usw. sind erlaubt.	Verstellbar, nicht elekt-risch oder elektronisch, mit beweglichem Druckpunkt, Pfeilanlage oder Anlegeplatte sind erlaubt. Der Druckpunkt liegt max. 6 cm hinter dem Drehpunkt.	hörbar und/ oder sichtbar, nicht elekt-risch oder elektronisch. Eine Ablass-hilfe (Release) ist erlaubt.	Ein verstell-bares Visier lt. Zeichnung Compoundbogen (6.17) ist erlaubt.	Stabilisatoren und Schwingungsdämpfer, die nicht der Sehnenführung dienen, nur den Bogen berühren und keine anderen Schützen behindern, sind erlaubt.	ja
6.55 Blankbogen	Griff, Mittelstück (auch mehrfarbig), zwei flexible Wurfarme mit Sehnenkerben an den Spitzen; keine herausragenden Teile, eingebaute TFC (Schwingungsdämpfer) sind gestattet.	Eine Sehne besteht aus beliebigem Material und einer beliebigen Anzahl von Einzel-fäden, die verschiedenfarbig sein dürfen, mit einer Mittel-wicklung, die bei vollem Auszug nicht im Blickfeld des Schützen enden darf, einem Nockenbett mit Wicklung sowie bis zu zwei Nockpunktmarken. Lippen- oder Nasenmarken sowie weitere Zielhilfen sind verboten. Sehnendämpfer (Limb-Saver) sind erlaubt.	Verstellbar, nicht elekt-risch oder elektronisch, mit beweglichem Druckpunkt, eine Pfeil-anlage oder Anlege-platte sind erlaubt, allerdings nicht elekt-risch oder elektronisch, und sie dürfen keine weitere Zielhilfe sein. Der Druckpunkt liegt max. 2 cm hinter dem Drehpunkt.	nicht gestattet	Visiere oder Markierungen, auch im Bogenfenster, die als Zielhilfen genutzt werden können, sind nicht gestattet. An den Wurfarmen sind auf der Innenseite Farben und Logos erlaubt.	Stabilisatoren sind nicht erlaubt. Zusätzliche Gewichte dürfen am unteren Teil des Mittelstückes angebracht werden. Alle Gewichte, ungeachtet ihrer Form, müssen direkt, ohne Zwischenstück, Verlängerung, gewinkeltm Adapter oder Stoßdämpfer, am Mittelstück befestigt werden. Der ungespannte Bogen mit Zubehör muss durch einen Ring mit einem Durchmesser von $12,2 \text{ cm} \pm 0,5 \text{ mm}$ passen.	nein

Stichwortverzeichnis	Gruppe	Seite
70-m-Runde 50 m Runde – Finale	6.13.3	17
Abbildung Compoundbogen	6.17	27
Abbildung Recurvebogen	6.16	26
Ablaufschema – Auswahltable	6.13.3.2	17
Abpraller, Durchschuss, herabhängender Pfeil	6.11.2	12
Akustische Signale	6.7.2.1	8
Allgemeine Regeln	6	1
Allgemeines	6.11.1	12
Anlage des Wettkampfkurses (Feldbogen)	6.15.5	22
Anordnung der Auflagen	6.3.3.1	3
Arrowhead-Runde	6.15.3	21
Auflagen	6.14.3.2	19
Auflagen, Sicherheit	6.15.7	22
Ausrüstung der Schützen	6.5	5
Ausstattung der Wettkampfstätten	6.3	2
Bekanntgabe der Ergebnisse	6.4.1	5
Bekleidung	6.5.5	7
Bereich hinter den Scheiben	6.2.2	2
Bögen	6.5.1	5
Bogen Halle	6.7.1.2	8
Bogen Halle	6.14	18
Bogen Halle – Finale	6.14.3	19
Bogen im Freien	6.1.1	1
Bogen im Freien	6.13	14
Bogen im Freien – Auflage	6.3.4	5
Bogen im Freien 70-m-Runde + Compound 50-m-Runde	6.7.1.1	8
Bogen im Freien und in der Halle	6.11.2.2	12
Bogen in der Halle	6.1.2	1
Bogen-Halle – Auflagen	6.3.3	3
Defekte	6.8	10
Defekte oder Störungen an der Scheibe	6.8.2	10
Die Feldbogenrunden	6.15	21
Die Runden	6.15.1	21
Durchführung des Schießens	6.7	8
Durchführung des Schießens (Feldbogen)	6.15.8	23
Einrichtung von Schießplätzen	6.2.1	2
Einschießen	6.7.4	9
Einsprüche	6.11.7	14
Einzelwertung und Mannschaft Runden im Freien	6.11.6.1	14
Empfohlene Anlage eines Wettkampffeldes	6.13.2	16
Entfernungen	6.15.4	21

Stichwortverzeichnis	Gruppe	Seite
Ergebnisgleichheit	6.11.6	14
Ergebnisgleichheit (Feldbogen)	6.15.11	25
Ergebnisgleichheit bei der Bogen-Hallenmeisterschaft	6.14.1.2	18
Ergebnisgleichheit im Finale Bogen Halle	6.14.3.4	19
Ergebnisgleichheit in Finalrunden	6.13.3.5	17
Feldbogen	6.7.1.3	8
Feldbogen	6.11.2.1	12
Feldbogenrunde	6.1.3	1
Finale	6.1.4	2
Finalrunden – Satz System	6.13.3.4	17
Geräte-/Ausrüstungskontrolle	6.10	11
Jury	6.6.4	8
Kampfrichter	6.6.3	7
Kommunikation	6.4.2	5
Leitender Kampfrichter	6.6.2	7
Meisterschaftsprogramm	6.13.1	14
Meisterschaftsprogramm	6.14.1	18
Meisterschaftsprogramm	6.15.2	21
Nicht geschossene Pfeile	6.11.4	13
Optische Signale	6.7.2.2	9
Passen	6.7.1	8
Pfeile	6.5.3	6
Qualifikation	6.13.3.1	17
Qualifikation	6.14.3.1	19
Reihenfolge des Schießens	6.13.1.2	15
Reihenfolge des Schießens	6.14.1.1	18
Rekordturniere	6.13.1.3	15
Rekordturniere	6.14.1.3	18
Scheibe aus der Wertung nehmen	6.15.12	25
Scheiben/Ständer	6.3.2	2
Scheibenanordnung	6.13.3.3	17
Scheibenauflagen	6.3.1	2
Scheibeneinteilung	6.7.6	10
Schießfolge – Zeitkontrolle (Feldbogen)	6.15.9	24
Schießhallen	6.14.2	18
Schießhaltung	6.7.5	9
Schießleiter (möglichst ein Kampfrichter)	6.6.1	7
Schülerklasse B	6.1.5	2
Sicherheit	6.2	2
Signale	6.7.2	8
Sitzgelegenheiten	6.4.3	5

Stichwortverzeichnis	Gruppe	Seite
Sonderfälle – Treffer – nicht zählende Treffer	6.11.3	13
Spannen des Bogens	6.2.3	2
Technische Defekte	6.8.1	10
Überprüfung der Scheiben	6.7.3	9
Verhaltensregeln	6.9	11
Verlängerung der Schießzeit	6.8.3	11
Visiere	6.5.2	5
Weitere Ausstattung von Wettkampfstätten	6.4	5
Werbung – Sponsorenreklame	6.12	14
Wertung	6.14.3.3	19
Wertung (Feldbogen)	6.15.10	25
Wertung Bogen im Freien und in der Halle	6.11	12
Wettbewerbe und damit verbundene Runden	6.1	1
Wettkampffunktionäre	6.6	7
Wettkampfklassen und Wettbewerbe nach Pflöckfarbe	6.15.6	22
Wiederholung eines Schusses	6.8.4	11
Zeitablauf	6.13.1.1	15
Zubehör	6.5.4	6
Zubehör Feldbogen (Ergänzung)	6.5.4.1	6
Zweifel an der Wertung	6.11.5	13

