

## Teil 9 – Regeln für das AufLAGESchießen

<b>9.1</b> Wettkampfklassen	<b>S. 1</b>	<b>9.6</b> Auflage	<b>S. 3</b>
<b>9.2</b> Schusszahlen	<b>S. 1</b>	<b>9.7</b> Gewehr	<b>S. 3</b>
<b>9.3</b> Schießzeiten	<b>S. 2</b>	<b>9.8</b> Pistole	<b>S. 5</b>
<b>9.4</b> Wertung	<b>S. 2</b>	Stichwortverzeichnis	<b>S. 11</b>
<b>9.5</b> Schießentfernungen	<b>S. 3</b>		

### 9 Allgemeine Regeln für das AufLAGESchießen

#### 9.1 Wettkampfklassen

Wie SpO Teil 0, wobei die Senioren in I, II, III, IV, V gegliedert werden.

Lebensalter	Gruppe	Kennzahl	Hilfsmittel
51 - 60	Senioren I, Seniorinnen I	70	Auflage
		71	
61 - 65	Senioren II, Seniorinnen II	72	Auflage
		73	
66 - 70	Senioren III, Seniorinnen III	74	Auflage, Hocker (Hockerhöhe in Teil 10 beachten)
		75	
71 - 75	Senioren IV, Seniorinnen IV	76	Auflage, Hocker (Hockerhöhe in Teil 10 beachten)
		77	
76 - ...	Senioren V, Seniorinnen V	78	Auflage, Hocker (Hockerhöhe in Teil 10 beachten)
		79	

##### 9.1.1 Einstufung der Wettkampfklassen

- Als Berechnungszeitraum gilt das Sportjahr.
- Ein Wechsel in eine andere Klasse ist möglich. Die Höhermeldung hat keine Auswirkung auf die Herren- und Damenklassen.
- Die Definition der jeweiligen Klassen wird in der Ausschreibung vorgenommen.

#### 9.2 Schusszahlen

- 30 Wertungsschüsse
- Innerhalb der Schießzeit dürfen vor Beginn der Wertungsschüsse eine unbegrenzte Zahl von Probeschüssen abgegeben werden. Bei Pistole 25 m 1 Probserie in 150 Sek. vor Beginn der Wertungsreihen.

## 9.3 Schießzeiten

10-m-Wettbewerbe: bei Zulanagen 55 Minuten, bei anderen Systemen 45 Minuten.

15-m-/50-m-/100-m-Wettbewerbe: bei Zulanagen 55 Minuten, bei anderen Systemen 50 Minuten.  
Die Schießzeit beinhaltet die Probezeit.

25 m Pistole Präzision 6 Serien à 5 Schuss in je 150 Sek.

## 9.4 Wertung

Gewertet wird gemäß Regel 0.11 ff. der SpO.

### Deutsche Meisterschaft und Landesmeisterschaften in Zehntelwertung in folgenden Wettbewerben:

- 10 m Luftgewehr Auflage
- 10 m Luftpistole Auflage
- 50 m KK-Gewehr Auflage
- 100 m KK-Gewehr Auflage

### 9.4.1 Ergebnisgleichheit Einzelwertung

Ergebnisgleichheit in der Einzelwertung für die Plätze 1 – 6 wird gebrochen durch:

#### Wettbewerbe mit voller Ringwertung

1. das höchste Ergebnis der Zehnerserien zurück vergleichend, bis ein Unterschied besteht;
2. durch die Höchstzahl der 10 er, 9 er, 8 er, usw ...
3. durch die Höchstzahl der Innenzehner;
4. durch das höchste Gesamtergebnis mit Zehntelwertung.
5. Ist dann noch Gleichheit vorhanden werden die Sportler auf den gleichen Rang gesetzt.

#### Wettbewerbe mit Zehntelwertung

Bei Ringgleichheit werden folgende Sortierkriterien angewandt:

1. Gesamtsumme in Zehntelwertung;
2. das höchste Ergebnis der letzten Zehnerserien in Zehntelwertung, zurückvergleichend bis ein Unterschied besteht;
3. ist dann noch Gleichheit vorhanden, werden die Sportler auf den gleichen Platz gesetzt.

### 9.4.2 Ergebnisgleichheit der Mannschaft

Für die Plätze 1 – 3 siehe SpO, Regel 9.4.1 (sinngemäß).

### 9.4.3 Erreichung des Höchstergebnisses von 300 Ringen bei voller Ringwertung

Die Reihung für diese Schützen wird durch Stechen mit folgendem Ablauf entschieden:

1. Die Wertung beim Stechen erfolgt in Zehntelwertung.
2. Zeit und Ort des Stechens wird am Ende des Qualifikationsdurchganges bekanntgegeben.
3. Die Standvergabe erfolgt analog der Ergebnisliste nach der Anzahl der Innenzehnen.
4. Fünf Minuten Vorbereitungszeit mit beliebig vielen Probeschüssen.
5. Fünf Wettkampfschüsse in der Zeit von 50 Sekunden pro Schuss auf Kommando.
6. Der Schütze mit dem niedrigsten Ergebnis scheidet aus und wird entsprechend gereiht.
7. Sollte in der letzten Position eine Ergebnisgleichheit bestehen, so schießen die ringgleichen Schützen einen weiteren Schuss und der Schütze mit dem niedrigsten Ergebnis scheidet aus.
8. Die verbleibenden Schützen stechen solange mit je einem Schuss weiter, wobei alle Schusswerte addiert werden, bis der Sieger ermittelt ist.
9. Nach jedem Schuss ist für den dann jeweils Letztplatzierten der Wettkampf beendet und die Reihung erfolgt entsprechend.
10. Schützen, die nicht zum Stechen antreten, werden mit dem Ergebnis 300 auf dem niedrigsten Platz eingereiht.

### 9.5 Schießentfernungen

Luftgewehr	10 m
Armbrust	10 m
Luftpistole	10 m
Zimmerstutzen	15 m
KK-Gewehr	50 m
KK- Gewehr	100 m
25 m Pistole	25 m
50 m Pistole	50 m

### 9.6 Auflage

Die Auflagen müssen aus Rundmaterial mit maximal 50 mm Durchmesser oder aus Halbrundmaterial mit 25 mm im Radius und einer Länge von mindestens 100 mm ausgestattet sein.

Die Auflagen dürfen mit glattem nicht haftendem Material / Flüssigkeit verkleidet / behandelt sein.

Die Verwendung eigener Auflagen ist nur dann gestattet, wenn der Veranstalter keine zur Verfügung stellt.

### 9.7 Gewehr

Bezüglich aller Abmessungen und Beschreibungen sowie den Optiken und Visieren für das Auflage-schießen gilt Teil 1 der Sportordnung, Abweichungen davon sind im Teil 9 geregelt.

## 9.7.1 Schäftung

1. Zusätzliche Unterlegkeile zum Ausgleich der Schräge an den Schäften können verwendet werden.
2. Die max. Länge des Auflagenbereiches, von der Systemeinbettung bis zum Auflagepunkt des Gewehres, darf 550 mm nicht überschreiten (siehe Tabelle Aufлагewettbewerbe). Der Messpunkt liegt dem des Sportlers zugewandten Seite der Kennzeichnung.
3. Dieser max. Auflagepunkt ist beim Einsatz von längeren Schäften von der Waffenkontrolle mit einer Kennzeichnung festzulegen.
4. Stopper, Ausfräsungen usw. sind am unteren Teil des Schaftes bzw. am Auflagekeil nicht gestattet.
5. Die Auflage darf maximal 60 mm breit sein.

## 9.7.2 Schaft- und Hakenkappen

Schaft- und Hakenkappen müssen so beschaffen sein, dass sie nicht auf der Schulter aufgelegt werden können. Die Schaftbacke des Sportgerätes muss immer voll an der jeweiligen Wange des Schützen anliegen. Ein Auf- und Anliegen im Kinnbereich des Schützen ist nicht zulässig.

## 9.7.3 Zielmittel

Optiken und Visiere siehe die Aufлагentabelle Teil 9. Abweichend zur Gewehrregel darf der Korntunnel die Mündung max. 50 mm überragen. Visierschienen oder ähnliche Vorrichtungen sind nicht gestattet.

## 9.7.4 Schießkleidung

Schießkleidung ist gemäß den Fachteilen erlaubt. Bei Sportlern, die sitzen, muss die Jacke an der Sitzfläche enden (vgl. Teil 10) oder über dem Hocker frei hängen.

## 9.7.5 Zubehör

Schießkoffer und anderes großräumiges Zubehör darf während des Wettkampfes nicht auf dem Schießtisch abgelegt werden. Diese Gegenstände dürfen in keinem Fall den Durchgang hinter den Schützen behindern oder gar die Schützen am Nachbarstand stören.

## 9.7.6 Anschlag allgemein

Alle Regeln die für Rechtsschützen ausgelegt sind gelten sinngemäß auch für die Linksschützen.

1. Kein Körperteil darf die Auflage berühren.
2. Das Gewehr darf nur aufgelegt, aber nicht seitlich an der Auflage angelehnt werden.
3. Die Zuhilfenahme sonstiger Stützen bzw. das Anlehnen von Körper oder Körperteilen ist nicht gestattet.
4. Zwischen Hand und Auflage muss ein deutlich sichtbarer Abstand sein.
5. Die Hand des Schützen darf die Auflage in Richtung Gewehrmündung nicht umgreifen.
6. Die nicht abziehende Hand muss das Gewehr, von oben, auf dem Fernrohr, auf dem Lauf, von unten oder seitlich vor der Abzugseinrichtung in Richtung Laufmündung halten.
7. Das Gewehr darf nur mit beiden Händen, der Schulter, der Wange und dem neben der rechten Schulter liegenden Teil der Brust gehalten werden.
8. Das Gewehr darf außerhalb des Bereiches der rechten Schulter und des rechten Brustteils nicht zusätzlich durch die Jacke oder die Brust abgestützt werden.

### **9.7.6.1 Sitzend aufgelegt**

Teilnehmer ab Seniorenklasse III dürfen unter Zuhilfenahme eines Hockers (ohne Lehne) schießen. Das Anstemmen oder Einhaken eines Fußes oder beider Füße an der Schießbahnabgrenzung oder am Hocker ist nicht gestattet. Den Hocker hat der Schütze selbst zu stellen. Ein Stehstuhl- oder Stehhocker ist nicht zugelassen. Die Sitzhöhe des Hockers muss wie bei einem normalen Stuhl den Körpermaßen des Schützen, angepasst sein. Der Hocker muss mit mindestens 3 Füßen ausgestattet sein. Die Stabilität und Unfallsicherheit muss in jedem Fall gewährleistet sein. Hockermaße siehe Tabelle Teil 10. Die Stärke der Sitzpolster darf max. 10 mm im zusammengedrückten Zustand betragen. Die Sitzfläche muss waagrecht sein. Die Schuhsohlen müssen den Boden vollflächig berühren.

### **9.7.7 Körperbehinderte**

Körperbehinderte Schützen dürfen entsprechend ihrer Altersklasse am AufLAGESchießen teilnehmen und die im Hilfsmittelausweis eingetragenen Hilfsmittel gemäß Regel Teil 10.8 verwenden.

### **9.7.8 Laden**

Das Einführen des Geschosses / der Patrone und das Schließen des Verschlusses dürfen nur dann erfolgen, wenn die Waffe in Richtung des Kugelfanges zeigt.

Sollte ein Luftgewehr verwendet werden, das diesen Ladevorgang konstruktionsbedingt nicht zulässt (z. B. Seitenspanner), so darf auch eine andere sichere Ladeweise angewendet werden. Die jeweilige Schießleitung oder Aufsicht ist vor dem Schießen entsprechend zu informieren.

## **9.8 Pistole**

Bezüglich aller Abmessungen und Beschreibungen sowie den Optiken und Visieren für das AufLAGESchießen gilt Teil 2 der Sportordnung, Abweichungen sind in Teil 9 geregelt.

### **9.8.1 Anschlag**

Der Schießarm und das Handgelenk dürfen weder durch Hilfsmittel gehalten werden, noch gestützt und bandagiert sein.

Mit der Waffe im Anschlag aufgelegt muss das Handgelenk frei beweglich sein.

Die Verwendung eines Handschuhes ist erlaubt.

### **9.8.2 Laden**

Das Einführen des Geschosses / der Patrone und das Schließen des Verschlusses dürfen nur dann erfolgen, wenn die Waffe in Richtung des Kugelfanges zeigt.

Die Waffe darf erst eingestochen werden, wenn der Lauf in Richtung Geschossfang zeigt.

Eine Zuwiderhandlung gegen diese Regel führt zu einer Disqualifikation.

## 9.8.3 Anschlag allgemein

1. Kein Körperteil darf die Auflage berühren.
2. Die Pistole darf nur aufgelegt, aber nicht seitlich an der Auflage angelehnt werden.
3. Die Zuhilfenahme sonstiger Stützen bzw. das Anlehnen von Körper oder Körperteilen ist nicht gestattet.
4. Zwischen Hand und Auflage muss ein deutlich sichtbarer Abstand sein.
5. Die nicht abziehende Hand darf die Auflage/Waffe nicht umfassen.
6. Im 25 m Wettbewerb darf die Pistole vor dem Startkommando aufgelegt werden.

### 9.8.3.1 Sitzend aufgelegt

Siehe 9.7.6.1

## 9.8.4 Störungen 25 m

Störungen werden gemäß 2.7 (Störungen im Schießbetrieb bei 25 m Wettbewerben) und 2.8 (Meldung einer Störung) entsprechend dem Wettbewerb 25 m Standardpistole behandelt.

D.h. die unterbrochene Serie wird nicht abgeklebt und wiederholt. Pro Scheibe werden die niedrigsten Schusswerte der zwei Serien gewertet. Im Wettkampfprogramm ist nur 1 Wiederholung zulässig.

Regelnummer Wettbewerb Zusätze Entfernung in m	Max. Gewicht Abzugswider- stand	Schäftung Schäftkappe Systemlänge (Fixierung des Auflage- punktes)	Visierhilfe optische Zielhilfsmittel	Laufbeschwerung Schäftbeschwe- rung Lauf- Visierlänge + Höhe Munition Prüfkasten/Tol. 0 – 1 mm	Anschlagsart Schusszahl	Max. Schuss- zahl pro Scheibe Schießzeiten Andere Systeme Incl. Probe	Sonstiges
1.11. Luftgewehr Auflage Diopter – Korn 10 m	≤ 5.500 g frei kein Stecher	frei 1.4.7 Max. 850 mm Auflagenbreite ≤ 60 mm; von der Systemeinbettung bis zum Auflage-Punkt max. 550 mm	frei Optische Zielhilfsmittel siehe 0.5.3.1	nicht über die sicht- bare Mündung; ≤ 60 mm unter Laufachse 4,5 mm	Auflage Klassen: 70 – 73 stehend 74 – 79 auch sitzend 30 Schuss	1 Schuss 55 Min. 45 Min.	Länge: Korn-tunnel ≤ 80 mm Durchmesser: Korn- tunnel Ø ≤ 25 mm Abstand: Kornmitte – Laufmitte ≤ 60 mm einschüssig
1.31. Zimmerstutzen Auflage Diopter – Korn 15 m	≤ 7.500 g frei	frei Auflagenbreite ≤ 60 mm; von der Systemeinbettung bis zum Auflage-Punkt max. 550 mm	frei Optische Zielhilfsmittel siehe 0.5.3.	nicht über die sicht- bare Mündung; ≤ 60 mm unter Laufachse ≤ 4,65 mm	Auflage Klassen: 70 – 73 stehend 74 – 79 auch sitzend 30 Schuss	1 Schuss 55 Min. 50 Min.	Länge: Korn-tunnel ≤ 80 mm Durchmesser: Korn- tunnel Ø ≤ 25 mm Abstand: Kornmitte – Laufmitte ≤ 60 mm einschüssig
1.36. KK-Gewehr Auflage Diopter – Korn oder Zielfernrohr 100 m	≤ 7.500 g, mit ZF ≤ 8000 g frei	frei Auflagenbreite ≤ 60 mm; von der Systemeinbettung bis zum Auflage-Punkt max. 550 mm	Diopter oder ZF - 12 fach, kein beleuchtetes Absehen	nicht über die sicht- bare Mündung; ≤ 60 mm unter Laufachse 5,6 mm Randfeuer (.22 lfb) keine Magnum- Munition	Auflage Klassen: 70 – 73 stehend 74 – 79 auch sitzend 30 Schuss	ab DM 1 Schuss 55 Min. 50 Min.	Länge: Korn-tunnel ≤ 80 mm Durchmesser: Korn- tunnel Ø ≤ 25 mm Abstand: Kornmitte – Laufmitte ≤ 60 mm einschüssig Kompensatoren, Mündungs- und Rückstoßbremsen sind nicht erlaubt.
1.41. KK-Gewehr Auflage Diopter – Korn oder Zielfernrohr 50 m	≤ 7.500 g, mit ZF ≤ 8000 g frei	frei Auflagenbreite ≤ 60 mm; von der Systemeinbettung bis zum Auflage-Punkt max. 550 mm	Diopter oder ZF - 12 fach, kein beleuchtetes Absehen	nicht über die sicht- bare Mündung; ≤ 60 mm unter Laufachse 5,6 mm Randfeuer (.22 lfb) keine Magnum- Munition	Auflage Klassen: 70 – 73 stehend 74 – 79 auch sitzend 30 Schuss	1 Schuss 55 Min. 50 Min.	Länge: Korn-tunnel ≤ 80 mm Durchmesser: Korn- tunnel Ø ≤ 25 mm Abstand: Kornmitte – Laufmitte ≤ 60 mm

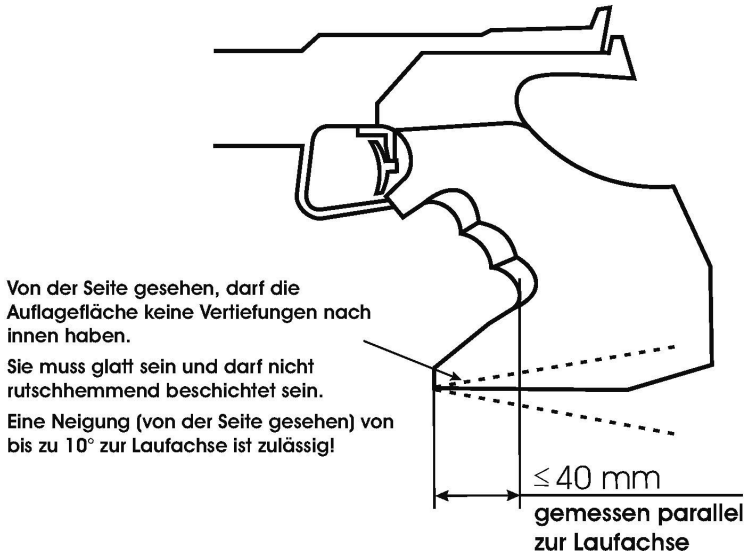
Regelnummer Wettbewerb Zusätze Entfernung in m	Max. Gewicht Abzugswider- stand	Schäftung Schafkkappe Systemlänge (Fixierung des Auflage- punktes)	Visierhilfe optische Zielhilfsmittel	Laufbeschwerung Schafbeschwe- rung Lauf- Visierlänge + Höhe Munition Prüfkasten/Tol. 0 – 1 mm	Anschlagsart Schusszahl	Max. Schuss- zahl pro Scheibe Andere Systeme Incl. Probe	Sonstiges
1.43. KK-Gewehr Auflage Zielfernrohr 50 m	≤ 8.000 g incl. Zielfernrohr frei	frei Auflagenbreite ≤ 60 mm; von der Systemeinbettung bis zum Auflage-Punkt max. 550 mm	≤ ZF – 12 Fach kein beleuch- tetes Absehen	nicht über die sicht- bare Mündung; ≤ 60 mm unter Laufachse 5,6 mm Randfeuer (.22 ffb) keine Magnum- Munition	Auflage Klassen: 70 – 73 stehend 74 – 79 auch sitzend 30 Schuss	1 Schuss 55 Min. 50 Min.	einschüssig Kompensatoren, Mündungs- und Rückstoßbremsen sind nicht erlaubt.
1.44. KK-Gewehr Auflage Zielfernrohr 100 m	≤ 8.000 g incl. Zielfernrohr frei	frei Auflagenbreite ≤ 60 mm; von der Systemeinbettung bis zum Auflage-Punkt max. 550 mm	≤ ZF – 12 Fach kein beleuch- tetes Absehen	nicht über die sicht- bare Mündung; ≤ 60 mm unter Laufachse 5,6 mm Randfeuer (.22 ffb) keine Magnum- Munition	Auflage Klassen: 70 – 73 stehend 74 – 79 auch sitzend 30 Schuss	ab DM 1 Schuss 55 Min. 50 Min.	einschüssig Kompensatoren, Mündungs- und Rückstoßbremsen sind nicht erlaubt.
2.11. Luftpistole Auflage offene Visierung 10 m	≤ 1.500 g ≥ 500 g	≤ Prüfkasten Auflagefläche unterhalb des Griffes. Länge: vom Ende des Griffstückes hinten, bis zur Fingerrille des kleinen Fin- gers mit einer Maßzugabe von 40 mm – siehe Zng.	offene Visierung kein Zielhilfs- mittel	nicht über die sicht- bare Mündung; ≤ Prüfkasten 4,5 mm (.177) 420 mm x 200 mm x 50 mm	Auflage Klassen: 70 – 73 stehend 74 – 79 auch sitzend 30 Schuss	ab DM 1 Schuss pro Scheibe sonst. ≤ 5 Schuss 55 Min. 45 Min.	Gasentlastung und Kompensatoren sind erlaubt einschüssig
2.21. 50 m Pistole Auflage offene Visierung 50 m	frei frei	Auflagefläche unterhalb des Griffes.	offene Visierung	5,6 mm (.22 ffb)	Auflage Klassen: 70 – 73 stehend 74 – 79 auch sitzend 30 Schuss	10 Schuss pro Scheibe 55 Min. 50 Min.	



Regelnummer Wettbewerb Zusätze Entfernung in m	Max. Gewicht Abzugswider- stand	Schäftung Schafthülse Systemlänge (Fixierung des Auflage- punktes)	Visierhilfe optische Zielhilfsmittel	Laufbeschwerung Schafthülse Lauf- Visierlänge + Höhe Munition Prüfkasten/Tol. 0 – 1 mm	Anschlagsart Schusszahl	Max. Schuss- zahl pro Scheibe Andere Systeme Incl. Probe	Sonstiges
2.42. 25 m Pistole Auflage offene Visierung 25 m	≤ 1.400 g ≥ 1000 g	≤ Prüfkasten Auflagefläche unterhalb des Griffes. Länge: vom Ende des Griffstückes hinten, bis zur Fingerrille des kleinen Fingers mit einer Maßgabe von 40 mm (siehe Zeichnung)	offene Visierung kein Zielhilfs- mittel	≤ Prüfkasten 5,6 mm (.22 lfb) 300 mm x 150 mm x 50 mm	Auflage Klassen: 70 – 73 stehend 74 – 79 auch sitzend 30 Schuss	6 Serien à 5 Schuss  Je Serie 150 Sek.	
5.11. Armbrust Auflage Diopter – Korn 10 m	≤ 6.750 g Sehnenlänge = ≤ 608 mm Abzugs- widerstand frei	5.10 Auflagenbreite ≤ 60 mm; Ende der Auflage = Schaffende	frei Wasserwaage	Schafthülse unterhalb des Schafthülse erlaubt Pfeildurchmesser = 4,5 mm Visierlänge = ≤ 860 mm	Auflage Klassen: 70 – 73 stehend 74 – 79 auch sitzend 30 Schuss	55 Min.	Länge: Kornstempel ≤ 50 mm Durchmesser: Korn- stempel Ø ≤ 25 mm

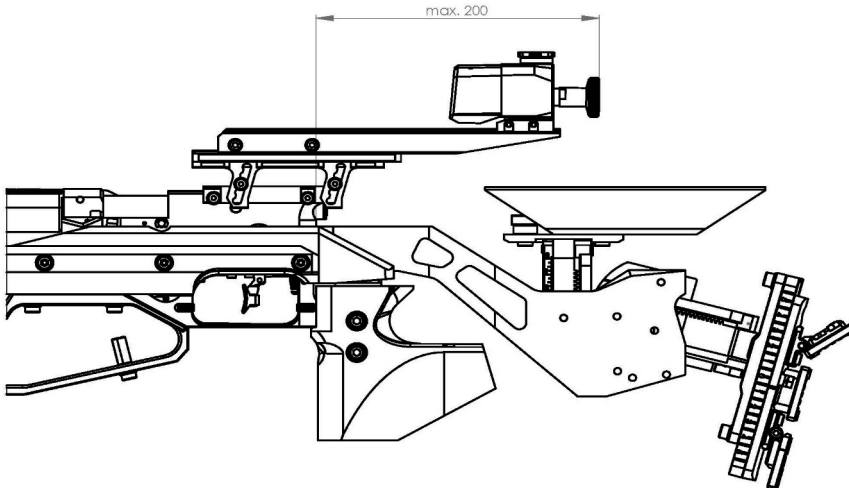
# 9 Regeln für das Aufлагeschießen

Teil 9; Seite 10



Länge der Auflage, gemessen parallel zur Laufachse, von der Vorderkante bis zur Fingerrille (kleiner Finger) 40 mm. Breite der Auflage bei Luftpistolen und Sportpistole lt. Prüfkasten, bei der Freien Pistole darf die Auflage max. 50 mm breit sein.

## Abmaße der Visierlinienrückverlagerung incl. aller Anbauteile



<b>Stichwortverzeichnis</b>	Gruppe	Seite
Allgemeine Regeln für das AufLAGESchießen	9	1
Anschlag	9.8.1	5
Anschlag allgemein	9.7.6	4
Anschlag allgemein	9.8.3	6
Auflage	9.6	3
Einstufung der Wettkampfklassen	9.1.1	1
Ergebnisgleichheit der Mannschaft	9.4.2	2
Ergebnisgleichheit Einzelwertung	9.4.1	2
Erreichung des Höchstergebnisses von 300 Ringen bei voller Ringwertung	9.4.3	3
Gewehr	9.7	3
Körperbehinderte	9.7.7	5
Laden	9.7.8	5
Laden	9.8.2	5
Pistole	9.8	5
Schaft- und Hakenkappen	9.7.2	4
Schäftung	9.7.1	4
Schießentfernungen	9.5	3
Schießkleidung	9.7.4	4
Schießzeiten	9.3	2
Schusszahlen	9.2	1
Sitzend aufgelegt	9.7.6.1	5
Sitzend aufgelegt	9.8.3.1	6
Störungen 25 m	9.8.4	6
Wertung	9.4	2
Wettkampfklassen	9.1	1
Zielmittel	9.7.3	4
Zubehör	9.7.5	4

# 9 Regeln für das AufLAGESchießen

Teil 9; Seite 12