
Deutscher Schützenbund



DEUTSCHER **S**CHÜTZEN**B**UND E.V.

Regeln für Bogen

Stand: 01.01.2011

Gliederung Bogen

6.0	Allgemeine Regeln	
6.0.1	Wettbewerbe	
6.0.1.7	Schülerklasse B	
6.0.2	Sicherheit	
6.0.3	Wettkampfstätten	
6.0.4	Ausrüstung des Schützen	
6.0.4.1	Bögen	Tabelle
6.0.4.2	Pfeile	
6.0.4.3	Zubehör	
6.0.4.4	Bekleidung	
6.0.5	Wettkampffunktionäre	
6.0.6	Durchführung des Schießens	
6.0.7	Scheibeneinteilung	
6.0.8	Defekte	
6.0.9	Verhaltensregeln	
6.0.10	Geräte-/Ausrüstungskontrolle	
6.0.11	Wertung FITA im Freien und in der Halle	
6.0.12	Ergebnisgleichheit	
6.0.13	Einsprüche	
6.0.14	Werbung – Sponsorenreklame	
6.10	FITA-Runde im Freien	
6.10.3	Olympische Runde – nationales Finale 70 m	
Anlage 1	Ablaufschema nationales Finale 70 m	
6.11	Einfache FITA-Runde im Freien	
6.12	70-m-FITA-Runde	
6.20	FITA in der Halle	
6.20.3	FITA in der Halle – Finale	
Anlage 2	Ablaufschema Finale	
6.30	FITA-Feldbogenrunde	
6.30.1.3	Wettbewerbe Feldbogen	
6.30.2	Wettkampffeld	
6.30.3	Kursausstattung	
6.30.4	Durchführung des Schießens	
6.30.5	Schießfolge – Zeitkontrolle	
6.30.6	Wertung	
6.35	Recurvebogen (Abbildung/Tabelle)	Tabelle
6.45	Compoundbogen (Abbildung/Tabelle)	Tabelle
6.55	Blankbogen (Tabelle)	Tabelle
	Inhaltsverzeichnis	
	Bogentabelle	

Teil 6

Regeln für das Bogenschießen

6.0 Allgemeine Regeln

6.0.1 Wettbewerbe und damit verbundene Runden

6.0.1.1 FITA-70-m-Runde im Freien

Wettbewerb Recurve, Regel 6.10

Wettbewerb Compoundbogen, Regel 6.15

6.0.1.2 FITA-Runde im Freien

Wettbewerb Recurve, Regel 6.10

Wettbewerb Compoundbogen, Regel 6.15

6.0.1.3 FITA-Runde in der Halle

Wettbewerb Recurve, Regel 6.20

Wettbewerb Compoundbogen, Regel 6.25

Durch Ausschreibung können weitere Wettbewerbe (z. B. Blankbogen) zugelassen werden.

6.0.1.4 FITA-Feldbogenrunde

Wettbewerb Recurve, Regel 6.30

Wettbewerb Blankbogen, Regel 6.40

Wettbewerb Compoundbogen, Regel 6.50

Durch Ausschreibung können weitere Wettbewerbe (z. B. Langbogen) zugelassen werden.

6.0.1.5 Weitere Wettkämpfe

In einem Wettkampf, der außer der FITA-Runde noch andere Runden enthält, ist die FITA-Runde immer zuerst zu schießen.

6.0.1.6 Finale

Die Teilnahme an den Finalrunden regelt die Ausschreibung.

6.0.1.7 Die **Schülerklasse B** schießt nur bis zur Landesmeisterschaft.

6.0.2 **Sicherheit**

6.0.2.1 Bei der Errichtung von Schießplätzen sind die behördlichen Sicherheitsvorschriften zu beachten (siehe Schießstandordnung für Bogenschießplätze).

6.0.2.2 Der Bereich hinter den Scheiben ist abzusperren und zu sichern.

6.0.2.3 Beim Spannen des Bogens darf keine Technik verwendet werden, aufgrund derer nach Ansicht des Kampfrichters ein unbeabsichtigt ausgelöster Pfeil über die Sicherheitszone oder die Sicherheitsvorkehrungen hinausfliegen kann. Schützen, die nach einem entsprechenden Hinweis durch den Kampfrichter oder Schießleiter weiter auf einer solchen Technik bestehen, sind sofort zu disqualifizieren.

6.0.3 Ausstattung der Wettkampfstätten

6.0.3.1 Scheibenauflagen

Bei allen FITA-Wettkämpfen, bei denen FITA-Rekorde erzielt oder FITA-Abzeichen erworben werden können, dürfen nur Scheibenauflagen von Herstellern verwendet werden, die eine FITA-Lizenz besitzen.

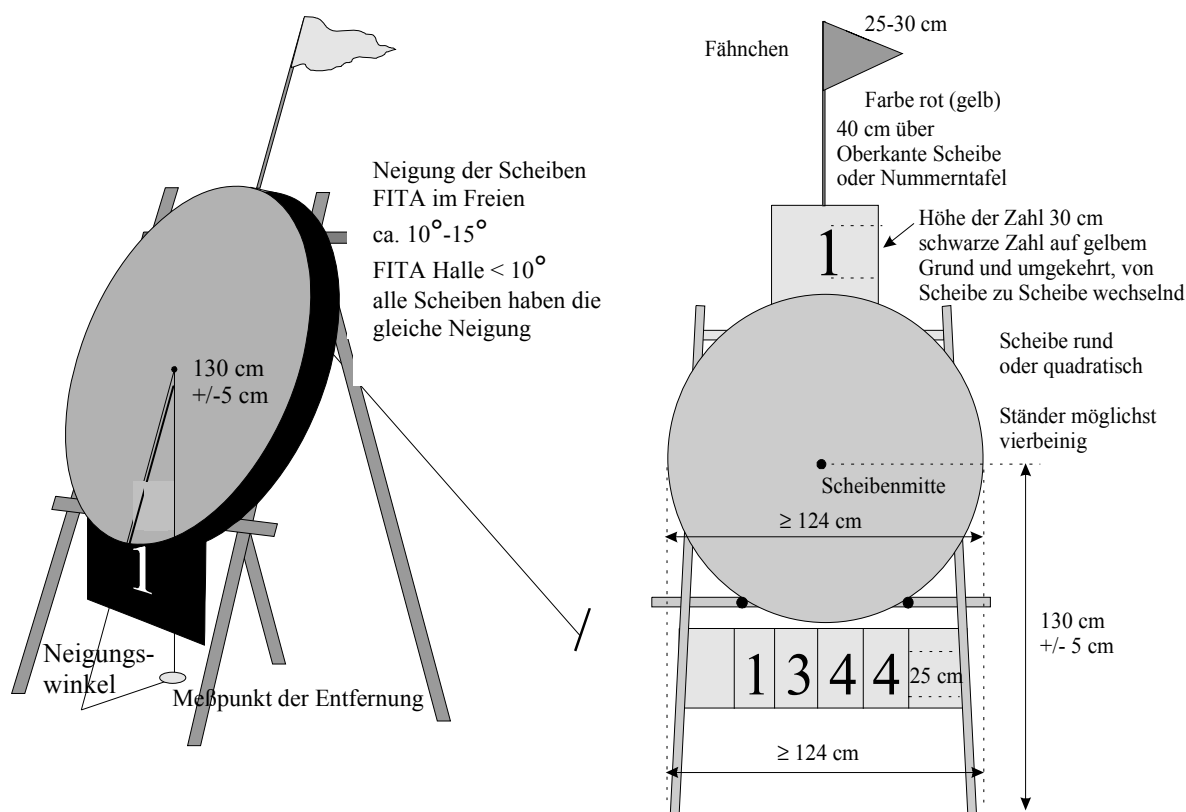
6.0.3.2 Scheiben/Ständer

Die Scheibe, ob viereckig oder rund, muss **groß** genug sein, um sicherzustellen, dass ein Pfeil, der die Scheibe trifft, aber den Außenrand der Auflage knapp verfehlt, in der Scheibe stecken bleibt.

Jeder Teil der Scheibe oder des Ständers, der einen **Pfeil beschädigen** könnte, ist abzudecken. Es ist – besonders wenn mehrere Auflagen auf einer Scheibe untergebracht werden – Sorge dafür zu tragen, dass Pfeile, welche die Scheibe durchschlagen, nicht vom Ständer beschädigt werden.

Die Scheiben tragen **Nummern**.

6.0.3.2.1 Scheiben



Die Neigung der Scheiben FITA im Freien beträgt ca. 10 bis 15 Grad.
FITA Halle: < 10 Grad.

6.0.3.3 Auflagenhöhen

6.0.3.3.1 Bei den FITA-Wettbewerben im Freien findet sich das Zentrum in

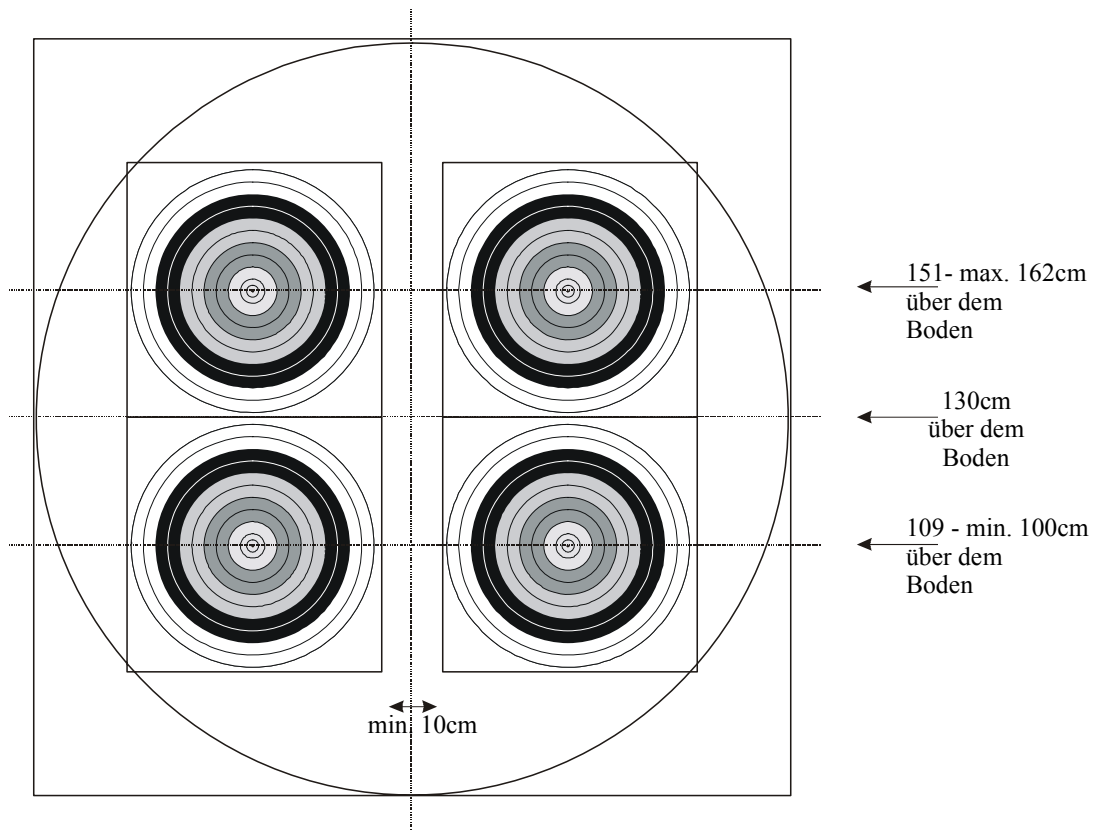
130 cm \pm 5 cm Höhe über dem Boden, alle Zentren sollen gleich hoch aussehen.

Werden auf der 30 Meter Distanz Mehrfachauflagen verwendet (bei Deutschen Meisterschaften für Compound vorgeschrieben), befinden sich die oberen Zentren 160 cm über dem Boden, die unteren ca. 42 cm darunter in ca. 118 cm Höhe.

6.0.3.3.2 **FITA in der Halle**

6.0.3.3.2.1 Mit Ausnahme der Schüler- und Jugendklasse Recurve sind bei Landesmeisterschaften und Deutschen Meisterschaften vertikale Dreifachauflagen (siehe 0.4.3; 0.4.3.52) zu verwenden.

6.0.3.3.2.2 Anordnung der Auflagen bei der Verwendung von vier 40-cm-Auflagen. Jede Auflage befindet sich in ihrem eigenen Scheibenviertel.

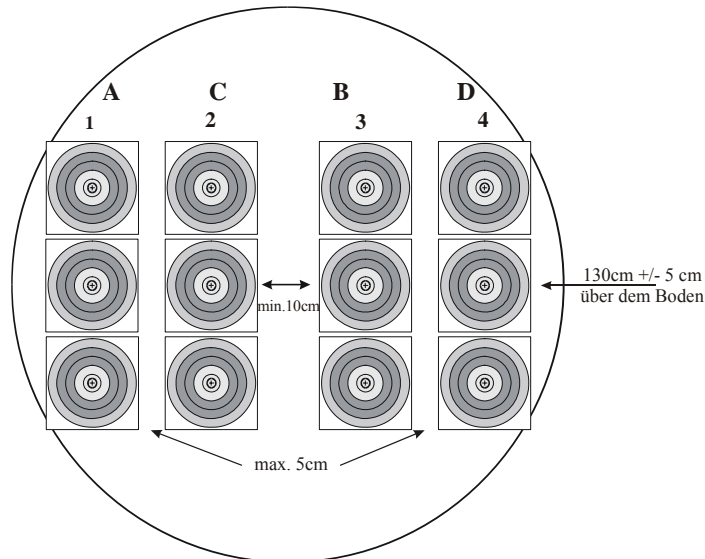


6.0.3.3.2.3 Anordnung der Auflagen bei der Verwendung von vier und drei senkrecht angeordneten 40-cm-Dreifachauflagen.

6.0.3.3.2.4 Wenn drei oder vier senkrecht angeordnete Dreifachauflagen verwendet werden, befinden sich die Mittelpunkte der mittleren Scheibenbilder 130 cm über dem Boden.

6.0.3.3.2.5 Wenn vier Reihen senkrecht angeordneter Dreifachauflagen verwendet werden, soll zwischen den Wertungszonen der zweiten und der dritten Reihe ein Abstand von wenigstens 10 cm bestehen. Zwischen den Wertungszonen der ersten und der zweiten Reihe sowie der dritten und der vierten Reihe beträgt der maximale Abstand 5 cm.

6.0.3.3.2.6 Bei drei Reihen senkrecht angeordneter Dreifachauflagen beträgt der Mindestabstand zwischen den Wertungszonen jeder Reihe 10 cm.



6.0.3.3.2.7 Bei den vorgeordneten Meisterschaften schreibt der Veranstalter die Auflagenart vor.

6.0.3.3.2.8 Compoundschützen schießen immer auf vertikale Dreifachauflagen mit dem inneren 10er-Ring.

6.0.3.4 Weitere Ausstattung von Wettkampfstätten

6.0.3.4.1 Die Gesamtergebnisse aller Wettkampfteilnehmer werden wenigstens nach jeder Distanz bekannt gegeben, möglichst als **Computerausdruck**. Eine große **Anzeigetafel** mit den laufenden Gesamtergebnissen der führenden Wettkampfteilnehmer kann bei Deutschen Meisterschaften und großen Turnieren geführt werden.

6.0.3.4.2 **Fähnchen** oder ein anderes geeignetes Hilfsmittel, mit dem die Schützen an der Scheibe und die Schützen auf der Schießlinie einen Kampfrichter herbeiwinken können

6.0.3.4.3 Eine **Lautsprecheranlage**. Für große Turniere wird der Einsatz von Telefonen, Walkie-Talkies oder Ähnlichem empfohlen.

6.0.3.4.4 **Sitzgelegenheiten** hinter der Wartelinie für Schützen, Wettkampffunktionäre und andere Offizielle

6.0.4 **Ausrüstung der Schützen**

6.0.4.1 Bögen

Siehe 6.35, 6.45, Bogentabelle.

6.0.4.1.1 Visiere: Halle, FITA im Freien, Feldbogen

Siehe 6.35, 6.45, Bogentabelle.

6.0.4.2 Pfeile

6.0.4.2.1 Ein Pfeil besteht aus dem Schaft, der Nocke und der Pfeilspitze sowie der Befiederung und eventueller Bemalung.

6.0.4.2.2 Die Pfeile jedes Schützen müssen einheitlich und deutlich erkennbar auf dem Schaft mit seinem Namen oder seinen Initialen versehen sein und in Befiederung, Nocken und Bemalung übereinstimmen.

6.0.4.2.3 Pfeile, welche die Auflagen oder Scheiben erheblich beschädigen, sind verboten.

-
- 6.0.4.2.4** Der maximal zulässige Durchmesser eines Pfeils beträgt 9,3 mm, der Durchmesser der Spitze darf max. 9,4 mm betragen.
- 6.0.4.3** **Zubehör**
- 6.0.4.3.1** Gestattet ist ein Fingerschutz in Form von Fingerspitzen, Handschuhen, Tab (weiche Lederlappchen) oder Plastikstreifen, sofern sie geschmeidig sind und keine Halte- oder Ablassvorrichtung für die Bogensehne haben. Fingertrenner dürfen verwendet werden. Eine Ankerplatte oder eine ähnliche Vorkehrung, die am Fingerschutz befestigt ist und zum Ankern dient, ist zulässig.
- 6.0.4.3.2** Für die Bogenhand ist ein normaler Handschuh (mit oder ohne Finger) oder Ähnliches gestattet.
- 6.0.4.3.3** Zubehörartikel wie Armschutz, Brustschutz, Bogenspannvorrichtung, Köcher, Quaste und Fußbodenmarkierung, wenn Letztere nicht mehr als 1 cm vom Boden hervorsteht, sind erlaubt.
- 6.0.4.3.4** Ferngläser sowie Teleskope mit Stativ können, sofern sie für andere Wettkampfteilnehmer an der Schießlinie kein Hindernis sind, vom Schützen zur Scheibenbeobachtung verwendet werden. Teleskope dürfen nicht höher als die Achsel des Schützen sein.
- 6.0.4.3.4.1** Das Brillenglas am nicht zielenden Auge darf vollständig bedeckt oder abgeklebt sein. Eine Augenklappe darf getragen werden.
- 6.0.4.3.5** **Zubehör beim Feldbogenschießen (Ergänzung)**
- 6.0.4.3.5.1** Ferngläser, Teleskope und andere visuelle Hilfsmittel dürfen jederzeit verwendet werden. Es muss sich jedoch um Standardferngläser handeln, ohne Skalen auf den Linsen oder irgendeine eingebaute Vorkehrung zum Schätzen der Entfernung.
- 6.0.4.3.5.2** In allen Bogendisziplinen sind folgende Ausrüstungsgegenstände nicht zugelassen:
- jeglicher Entfernungsmesser oder Hilfsmittel zum Entfernungsschätzen oder Winkelmessen, die nicht durch die Regeln über die Ausrüstung des Schützen abgedeckt sind,
 - jegliche Aufzeichnungen, die über die normalen Visiereinstellungen und die Notierung der laufenden Ergebnisse hinausgehen,
 - jegliche elektronischen Hilfs- und Aufzeichnungsmittel,
 - elektronische Kommunikationsgeräte, Walkmans etc.
- 6.0.4.3.5.3** In der Blankbogenklasse dürfen Schützen
- keine Visiere und
 - keine Auszugskontrollen verwenden.
- 6.0.4.4** **Bekleidung**
- 6.0.4.4.1** Die Bekleidung, für Oberkörper und Unterkörper soll weiß sein. Eine hiervon abweichende Vereinskleidung ist gestattet; sie soll jedoch einheitlich und als Sportkleidung erkennbar sein. Straßenkleidung ist nicht erlaubt.
- Beim Feldbogenschießen ist angemessene Sportkleidung zulässig.

Camouflage-Bekleidung ist nicht zulässig.

6.0.4.4.2 Ärmellose Hemden sind für Herren nicht gestattet. Schuhe müssen zu jeder Zeit getragen werden. Shorts dürfen nicht kürzer sein, als die Fingerspitzen des Wettkämpfers mit an den Seiten gestreckten Armen und Fingern reichen.

6.0.4.4.3 Bei schlechtem Wetter darf Schutzkleidung getragen werden.

6.0.4.4.4 Die Startnummer des Wettkämpfers muss während des Schießens sichtbar auf dem Rücken getragen werden.

6.0.5 **Wettkampffunktionäre**

6.0.5.1 **Schießleiter** (möglichst ein Kampfrichter)

Der Schießleiter ist für die Einhaltung der Sicherheitsvorschriften sowie für den zeitlichen Ablauf des Schießens zuständig.

6.0.5.2 **Leitender Kampfrichter** (bei Landesmeisterschaften und Deutschen Meisterschaften: nationaler Kampfrichter)

6.0.5.3 **Kampfrichter** (bei Stern- und Arrowheadturnieren, Landesmeisterschaften und Deutschen Meisterschaften: nationale Kampfrichter des DSB)

Die Kampfrichter sind gemeinsam mit dem Schießleiter für die Einhaltung der Sicherheitsvorschriften zuständig. Darüber hinaus sorgen sie für den regelgerechten Ablauf des Schießens.

6.0.5.3.1 Beim Schießen auf Scheiben im Freien und in der Halle soll ein Mitglied der Kampfrichterkommission nicht mehr als zehn Scheiben überwachen.

Beim Feldbogenschießen soll ein Mitglied der Kampfrichterkommission nicht mehr als vier Scheiben überwachen.

Weitere Aufgaben der Kampfrichter sind

6.0.5.3.2 die Beratung und Unterstützung des Ausrichters bei der Durchführung des Wettkampfes,

6.0.5.3.3 die Prüfung aller Entfernungen und vorgeschriebenen Maße auf ihre Richtigkeit,

6.0.5.3.4 Die Prüfung der Ausrüstung der Schützen vor und jederzeit während des Wettkampfes,

6.0.5.3.5 die Überwachung des Verlaufs des Schießens und der Auswertung an den Scheiben sowie die Klärung von Wertungsfragen,

6.0.5.3.6 die Klärung von Streitfällen und Protesten, sofern keine Jury bestellt ist,

6.0.5.3.7 bei unvorhergesehenen Ereignissen (z.B. Wetterunbilden) Unterbrechung des Schießens in Absprache mit dem Schießleiter,

6.0.5.3.8 bei Sternanträgen und bei Rekorden Abzeichnung der Schusszettel und Weiterleitung der entsprechenden Anträge,

6.0.5.3.9 Anfertigung des Wettkampfbereichs.

6.0.5.4 **Kampfgericht (Jury)**

Die Jury besteht aus drei Mitgliedern, die nicht zu den Kampfrichtern gehören dürfen. Bei Landesmeisterschaften und Deutschen

Meisterschaften muss mindestens ein Mitglied eine nationale Kampfrichterlizenz besitzen.

Mitglieder der Jury haben jederzeit das Recht, während eines Wettkampfes (Meisterschaft) das Wettkampffeld zu betreten bzw. auch mit zu den Scheiben bei der Trefferaufnahme zu gehen.

6.0.6 Durchführung des Schießens

6.0.6.1 Passen

6.0.6.1.1 FITA im Freien

Lange Entfernungen (90, 70, 60 m): 1 Passe = 6 Pfeile in 4 Minuten
Kurze Entfernungen (50, 30 m); 1 Passe = 3 Pfeile in 2 Minuten
1 Stechpfeil in 40 Sekunden

6.0.6.1.1.1 Fita im Freien 70-m-Runde

Entfernung 70 m
1 Passe = 6 Pfeile in 4 Minuten
1 Stechpfeil in 40 Sekunden

6.0.6.1.2 FITA in der Halle

1 Passe = 3 Pfeile in 2 Minuten
1 Stechpfeil = 1 Pfeil in 40 Sekunden

6.0.6.1.3 Feldbogen

1 Passe = 3 Pfeile in 3 Minuten

6.0.6.2 Signale

Akustische Signale gelten vor den optischen Signalen.

6.0.6.2.1 Akustische Signale

6.0.6.2.1.1 Der Schießleiter regelt das Schießen wie folgt:

- Zweimaliges Pfeifen ist das Signal für die erste Gruppe, zur Schießlinie zu gehen.
- Einmaliges Pfeifen (nach 20 Sekunden) ist das Signal für den Schießbeginn.
- Erneutes zweimaliges Pfeifen beendet die Schießzeit. Die erste Gruppe hat die Schießlinie zu verlassen. Die zweite Gruppe begibt sich auf die Schießlinie.
- Erneutes einmaliges Pfeifen (nach 20 Sek.) ist das Signal für den Schießbeginn.
- Dreimaliges Pfeifen beendet die Schießzeit und ist das Signal für die Trefferaufnahme.

6.0.6.2.1.2 Eine Reihe aufeinanderfolgender Pfiffe bedeutet Gefahr. Das Schießen ist sofort einzustellen.

6.0.6.2.2 **Optische Signale** sind für alle Schützen – Rechts- und Linksschützen – gut sichtbar anzubringen.

Diese Zeichen werden mittels einer Ampel, Flaggen oder einer Uhr wie folgt gegeben:

6.0.6.2.2.1 **Lichtzeichen**

Grünlicht leuchtet auf, wenn der Schießleiter einmal pfeift und das

Schießen freigibt.

Gelblicht muss 30 Sekunden vor Ablauf der Schießzeit gegeben werden.

Rotlicht leuchtet bei zwei- oder mehrmaligem Pfeifen des Schießleiters auf.

Auf keinen Fall dürfen verschiedenfarbige Lichtzeichen gleichzeitig aufleuchten.

- 6.0.6.2.2** Können keine Lichtzeichen verwendet werden, so sind Flaggen anzuwenden. Die Flaggen in den Farben Rot, Gelb und Grün sollen eine Mindestgröße von 120 cm x 80 cm haben. Sie werden wie Lichtzeichen gezeigt.
- 6.0.6.2.3** Die Lichtzeichen und die Flaggen sollen mindestens 25 m (in der Halle entsprechend kürzer) vor der Schießlinie und 5 m neben den Seitenlinien der äußeren Feldbegrenzung auf beiden Seiten des Wettkampffeldes für alle Schützen sichtbar aufgestellt werden.
- 6.0.6.2.4** Bei den Deutschen Meisterschaften und den Landesverbandsmeisterschaften sind Lichtzeichen und akustische Signale zu verwenden.
- 6.0.6.2.5** Haben alle Schützen vor Ablauf der regulären Schießzeit das Schießen beendet, so kann der Schießleiter sofort mit den entsprechenden Signalen, optisch und akustisch, fortfahren.
- 6.0.6.2.6** **Überprüfung der Scheiben**
- 6.0.6.2.6.1** Der Schießleiter hat sich zu vergewissern, dass nach der Trefferaufnahme keine Pfeile auf den Scheiben verbleiben.
- 6.0.6.2.6.2** Geschieht dies versehentlich doch, so soll das Schießen nicht unterbrochen werden. Der Schütze kann die Serie mit anderen Pfeilen schießen oder nach Beendigung der Distanz nachschießen. In diesem Fall muss ein Kampfrichter beim Schreiben anwesend sein und anhand der Schießzettel die vergessenen Pfeile feststellen, bevor die neuen Ergebnisse eingetragen werden.
- 6.0.6.3** **Trainingsschießen – Trainingspfeile**
Bei der FITA-Runde im Freien und in der Halle schreibt der Veranstalter aus, ob auf dem Wettkampffeld ein Trainingsschießen von max. 45 Minuten erfolgt.
- 6.0.6.4** **Anschlagart**
- 6.0.6.4.1** Beim Schießen wird der Bogen von einer Hand gehalten, während die Finger der anderen Hand die Sehne ausziehen, festhalten und loslassen.
- 6.0.6.4.2** Jeder Schütze hat seine Pfeile aufrecht stehend ohne Stütze abzuschießen, wobei sich die Füße zu beiden Seiten der Schießlinie oder beide Füße auf der Schießlinie befinden müssen.
- 6.0.6.4.3** Eine Ausnahme hiervon ist nur Personen mit dauernder körperlicher Schädigung gestattet.
- 6.0.6.4.4** Feldbogen siehe 6.30.4.1.

6.0.7

Scheibeneinteilung

Die Scheibeneinteilung regelt der Veranstalter, im Bedarfsfall die Schießleitung.

Eine Scheibe darf in den Wettbewerben **FITA im Freien** und **FITA Halle** sowie beim Feldbogenschießen von höchstens vier Schützen beschossen werden. Im Feldbogenbereich können zusätzliche Vierergruppen eingeteilt werden.

6.0.8

Defekte

6.0.8.1

Eine zerbrochene Nocke oder ein abgesprungener Nockpunkt sind technische Defekte, ganz gleich, ob der Schütze einen oder zwei Nockpunkte verwendet. Der Schütze darf nachschießen.

6.0.8.2

Bei anderen technischen Defekten (Sehnenriss, Bogenbruch, Defekt am Visier, gebrochener Stabilisator u.Ä.) kann dem Schützen eine angemessene Zeit (bis zu 15 Minuten) gegeben werden, um den Schaden zu beheben. Im Einvernehmen mit dem Kampfrichter erhält er die Möglichkeit, die versäumten Pfeile nachzuschießen.

6.0.8.2.1

Ein gebrochener Bogen darf ersetzt werden.

6.0.8.2.2

Beim Feldbogenschießen kann einem Schützen bis zu 30 Minuten Zeit gegeben werden, den Defekt zu beheben. Die anderen Schützen der Gruppe schießen ihre restlichen Pfeile auf die Scheibe und werten, bevor andere Gruppen durchschießen können. Wenn der Defekt innerhalb der Zeitgrenze behoben werden kann, darf der betroffene Schütze seine fehlenden Pfeile nachschießen. Seine Gruppe wartet und ordnet sich anschließend auf Weisung des Kampfrichters ein.

6.0.8.2.3

Falls ein Wettkämpfer aufgrund unerwarteter gesundheitlicher Probleme, die nach Beginn des Schießens auftreten, nicht weiterschießen kann, so werden maximal 30 Minuten zur ärztlichen Versorgung und zur Feststellung, ob der Wettkämpfer ohne fremde Hilfe weiterschießen kann, zugestanden. In Finalrunden wird keine zusätzliche Zeit zugestanden.

6.0.8.3

Die Reihenfolge des Schießens kann vorübergehend geändert werden, um eine Sehne zu wechseln oder um wesentliche Korrekturen am Gerät vorzunehmen. Sollte ein technischer Defekt auftreten, während der Schütze auf der Schießlinie steht, so kann er zurücktreten und gleichzeitig mit dem Fähnchen oder einem anderen dafür vorgesehenen Hilfsmittel einen Kampfrichter rufen. Der Kampfrichter vergewissert sich, dass der Schütze die Schießlinie zu Recht verlassen hat, und spricht mit dem Schießleiter ab, dass der Schütze die noch zu schießenden Pfeile dieser Pässe schießen kann, bevor das Signal zur Trefferaufnahme gegeben wird, und dass eine entsprechende diesbezügliche Ansage über die Lautsprecheranlage erfolgt.

6.0.8.4

Defekte oder Störungen an der Scheibe

Wenn die Scheibe umkippt oder sich die Scheibenaufgabe löst, ergreifen die Kampfrichter die notwendigen Maßnahmen und stellen die zum Nachschießen der jeweiligen Zahl von Pfeilen benötigte Zeit fest. Wenn die Scheibe nur auf den Boden rutscht, bleibt es den

Kampfrichtern überlassen zu entscheiden, welche Maßnahme, wenn überhaupt nötig, sie ergreifen.

6.0.8.5 Verlängerung der Schießzeit

6.0.8.5.1 Werden Pfeile wegen eines technischen Defekts nachgeschossen, so gilt für jeden Pfeil 40 Sekunden Schießzeit.

6.0.8.5.2 Beim Schießen im Freien kann die Schießleitung die Schießzeit unter besonderen Umständen verlängern; jedoch muss dies allen Schützen bekannt gegeben werden und die Schießzeit muss für alle gleich sein.

6.0.8.6 Wiederholung eines Schusses

6.0.8.6.1 Unter keinen Umständen darf ein bereits geschossener Pfeil wiederholt werden (siehe 6.0.11.10 „Nicht geschossene Pfeile“).

6.0.9 Verhaltensregeln

6.0.9.1 Ein Schütze darf seinen Bogen nur ausziehen, wenn er auf der Schießlinie steht. Dies gilt auch dann, wenn er keinen Pfeil aufgelegt hat.

6.0.9.1.1 Der Schütze darf den Bogen erst heben, wenn das Zeichen zum Beginn des Schießens gegeben worden ist.

6.0.9.2 Wird bei einem Probeauszug von der Schießlinie aus ein Pfeil aufgelegt, so hat der Schütze in Richtung Scheibe zu zielen, aber nur, wenn er sich vergewissert hat, dass das Feld vor und hinter der Scheibe frei ist.

6.0.9.3 Kein Schütze darf die Ausrüstung eines anderen ohne dessen Einwilligung berühren.

6.0.9.4 Während des Wettkampfverlaufs dürfen nur Schützen auf der Schießlinie stehen, die ihre Pfeile zu schießen haben. Alle anderen Schützen haben sich mit ihrem Gerät hinter der Wartelinie aufzuhalten.

6.0.9.5 Hat ein Schütze seine Pfeile abgeschossen, so muss er sofort hinter die Wartelinie zurücktreten.

6.0.9.6 Kommt ein Schütze erst nach Wettkampfbeginn zum Start, so sind die bereits geschossenen Serien für ihn verloren, es sei denn, er kann dem Leiter der Veranstaltung nachweisen, dass die Verspätung nicht durch sein Verschulden zustande gekommen ist. In diesem Fall kann ihm, im Einvernehmen mit dem leitenden Kampfrichter, gestattet werden, die entsprechende Anzahl von Pfeilen (maximal 12) nach Abschluss der Distanz nachzuschießen.

6.0.9.7 Befindet sich ein Schütze auf der Schießlinie, so darf er verbale, nicht elektronische Unterstützung oder Information bezüglich des Schießens erhalten.

6.0.9.8 Wenn ein Schütze auf dem Wettkampfsplatz Pfeile verliert oder die geschossenen Pfeile nach der Trefferaufnahme in der Scheibe stecken lässt, so kann er andere benutzen, wenn er vorher einen Kampfrichter darüber informiert hat. In diesem Fall muss ein Kampfrichter beim Schreiben anwesend sein und anhand der Schussliste die Anzahl der vergessenen Pfeile feststellen, bevor die

neuen Ergebnisse eingetragen werden.

- 6.0.9.9** Kann ein Schütze nicht mit zur Scheibe gehen, so bittet er einen anderen Schützen derselben Scheibe oder eine andere berechnigte Person, für ihn zu schreiben und die Pfeile zu holen.
- 6.0.9.10** Elektronische Kommunikationsgeräte, Gehörschutz, Ohrenstöpsel, Walkmans usw. vor der Wartelinie sind unzulässig.
- 6.0.9.11** Alkohol und das Rauchen auf dem Wettkampffeld sind untersagt. Der Warteraum und der Gerätebereich gehören zum Wettkampffeld.
- 6.0.10** **Geräte-/Ausrüstungskontrolle**
Die Ausrüstung kann vor, während und unmittelbar nach dem Wettkampf in Anwesenheit des Schützen kontrolliert werden.
Der Schütze darf dies nicht verweigern.
- 6.0.11** **Wertung FITA im Freien und in der Halle**
- 6.0.11.1** Für jede Scheibe muss ein Schreiber eingeteilt werden. Wenn die Schützen selbst schreiben, müssen immer zwei Schützen die Treffer aufnehmen.
- 6.0.11.2** Die Trefferaufnahme findet nach jeder Passe (3/6 Pfeile) statt.
- 6.0.11.3** Die Schreiber sollen in fallender Reihenfolge den Wert jedes Pfeils so auf dem Schusszettel eintragen, wie er von dem Schützen, dem er gehört, angegeben wird. Die anderen Schützen der Scheibe überprüfen den Wert jedes angegebenen Pfeils. Findet eine elektronische Trefferaufnahme statt, müssen trotzdem Schusszettel geführt werden. Im Zweifelsfall gelten die Einträge auf dem Schusszettel.
- 6.0.11.3.1** Die Schusszettel müssen vom Schreiber und vom Schützen unterschrieben werden. Der Schütze bestätigt damit, dass er mit dem Wert jedes eingetragenen Pfeils einverstanden ist. Spätere Reklamationen sind nicht möglich.
- 6.0.11.3.2** Nimmt der Schreiber am Schießen teil, so muss sein Schusszettel von einem anderen Schützen derselben Scheibe unterschrieben werden.
- 6.0.11.4** Weder die Pfeile noch die Scheiben dürfen berührt werden, bevor die Ringzahlen aller Schützen der Scheibe eingetragen sind.
- 6.0.11.5** Nachdem alle Trefferwerte notiert und die Pfeile aus der Scheibe gezogen sind, werden die Schusslöcher in geeigneter Weise markiert.
- 6.0.11.6** Ein Pfeil ist gemäß der Lage seines Schafts auf der Scheibenauflage zu bewerten.
- 6.0.11.6.1** Sollte ein Teilstück einer Scheibenauflage fehlen, das eine Trennlinie oder den Teil enthält, wo sich zwei Farben berühren, oder wird die Trennlinie durch den Einschlag eines Pfeils verschoben, dann muss der Wert eines Pfeils, der dort steckt, mithilfe einer angenommenen Kreislinie ermittelt werden.
- 6.0.11.6.2** Pfeile, die in der Scheibe stecken, aber nicht auf der Auflage zu sehen sind, können nur von einem Kampfrichter gewertet werden.
- 6.0.11.6.3** Berührt ein Pfeilschaft zwei Farben oder die Trennlinie zwischen zwei

Ringen, so wird der höhere Ring gewertet.

6.0.11.7 Befinden sich mehr als drei (oder sechs) Pfeile eines Schützen auf der Scheibe oder in der Schussbahn, so werden nur die drei (sechs) schlechtesten Pfeile gewertet. Im Wiederholungsfall kann der Schütze disqualifiziert werden. Siehe Regel **6.20.3.3**.

6.0.11.8 Ein Pfeil, der die Scheibe trifft und **abprallt** oder **durchschlägt** und dessen Einschlag auf der Scheibe einwandfrei feststellbar ist, wird, wenn dieser Sachverhalt von einem Kampfrichter bestätigt wird, gewertet, vorausgesetzt alle Schusslöcher wurden markiert und ein unmarkiertes Loch kann festgestellt werden.

Findet sich (im Wertungsbereich) mehr als ein unmarkiertes Loch auf der Auflage, so wird der Wert des niedrigsten unmarkierten Lochs gegeben.

Bei einem **Abpraller** oder **Durchschuss** wird wie folgt gewertet:

Wenn sich alle Schützen einer Gruppe darauf einigen, dass es sich um einen Abpraller/Durchschuss handelt, so einigen sie sich auch über den Wert des Pfeils. Wenn sie sich nicht einigen, gilt der Wert des niedrigsten unmarkierten Schusslochs auf der Auflage.

6.0.11.8.1 Abgeprallte Pfeile

Prallt ein Pfeil von der Scheibe ab, so stellen beide Schützen das Schießen ein und bleiben mit erhobener Flagge auf der Schießlinie stehen. Nach Ende der Passe unterbricht der Schießleiter das Schießen und ein Kampfrichter und der betroffene Schütze klären den Vorgang an der Scheibe. Die Schützen können die fehlenden Pfeile der Passe nachschießen.

Der Kampfrichter nimmt an der Trefferaufnahme dieser Passe teil. Schießt ein Schütze allein auf eine Auflage, so beendet er erst seine Passe und ruft dann den Kampfrichter.

6.0.11.8.2 Durchschuss

Siehe Regel **6.0.11.8.1** „Abpraller“.

6.0.11.8.3 Hängende Pfeile

Siehe Regel **6.0.11.8.1**.

Der Kampfrichter stellt den Wert des Pfeils fest, zieht den Pfeil und markiert das Loch.

6.0.11.9 Sonderfälle – Treffer – nicht zählende Treffer

6.0.11.9.1 Ein Pfeil, der in einem anderen Pfeil stecken bleibt, erhält den Wert des getroffenen Pfeils.

6.0.11.9.2 Ein Pfeil, der von einem steckenden Pfeil abgelenkt wird, zählt so, wie er in der Scheibe steckt.

6.0.11.9.3 Ein Pfeil, der einen anderen Pfeil trifft und von diesem abprallt, erhält den Wert des getroffenen Pfeils, sofern sich dieser ermitteln lässt.

6.0.11.9.4 Jeder Pfeil, der vor Freigabe des Schießens oder nach dem Signal für die Beendigung der Schießzeit geschossen wird, geht verloren; der

beste Treffer dieser Pässe wird dem Schützen abgezogen.

6.0.11.9.5 Ein Pfeil, der eine fremde Scheibe (Auflage) trifft, gilt als geschossen und wird als Fehler (0) gewertet.

6.0.11.9.6 Ein Pfeil, der den Boden berührt, bevor er trifft, wird als Fehler (0) gewertet (ausgenommen beim Feldbogenschießen).

6.0.11.10 Nicht geschossene Pfeile

6.0.11.10.1 Ein Pfeil gilt als nicht geschossen, wenn er zu Boden fällt oder, falls es sich um nicht um einen Abpraller handelt, bei einem Fehlschuss ein Teil des Pfeilschafts innerhalb der 3-m-Zone zwischen Schießlinie und 3-m-Linie liegen bleibt oder in diesen Bereich hineinragt.

6.0.11.10.2 Ein Pfeil gilt als nicht geschossen, wenn die Scheibe umkippt oder sich die Scheibenaufgabe löst und nicht alle auf der Scheibe befindlichen Pfeile einwandfrei gewertet werden können (siehe Regel **6.0.8.4**).

6.0.11.11 Zweifel an der Wertung

6.0.11.11.1 Bei **FITA im Freien, FITA in der Halle** und der **FITA-Feldbogenrunde** hat jeder Schütze bei jeglichem Zweifel über den Wert eines Pfeils auf seiner Scheibe einen Kampfrichter hinzuzuziehen, bevor ein Pfeil gezogen wird. Dieser Kampfrichter allein entscheidet an der Scheibe endgültig über den Wert des Pfeils.

6.0.11.11.2 Wird bei der **FITA im Freien oder in der Halle** ein Irrtum auf dem Schusszettel entdeckt, bevor die Pfeile gezogen wurden, so kann er korrigiert werden. Die Korrektur muss in Gegenwart eines Kampfrichters geschehen und von diesem abgezeichnet werden, bevor die Pfeile gezogen werden. Bei allen anderen Streitfragen um Einträge auf dem Schusszettel ist ein Kampfrichter hinzuzuziehen.

6.0.11.11.3 Wird bei der **FITA-Feldbogenrunde** ein Irrtum auf dem Schusszettel entdeckt, bevor die Pfeile gezogen wurden, so kann korrigiert werden, sofern sich alle Schützen dieser Gruppe über die Korrektur einig sind. Die Korrektur hat in Gegenwart aller Schützen dieser Gruppe zu geschehen und muss von allen abgezeichnet werden. Bei allen anderen Streitfragen um Einträge auf dem Schusszettel ist ein Kampfrichter hinzuzuziehen.

6.0.12 Ergebnisgleichheit

6.0.12.1 Einzelwertung und Mannschaft

(Sonderregelung für die Halle siehe 6.20.1.3.)

Bei Ergebnisgleichheit in allen Runden wird mit Ausnahme der Zulassung zur Finalrunde die bessere Platzierung wie folgt ermittelt:

6.0.12.1.1 durch die größere Anzahl der 10er (5er und 6er im Feldbogenschießen),

6.0.12.1.2 durch die größere Anzahl der Innen-10er (6er im Feldbogenschießen).

6.0.12.1.3 Ist dann eine Entscheidung immer noch nicht möglich, so sind die Schützen gleichwertig, es sei denn, es geht um die Rangfolge für die

Einteilung in die Auswahltabelle (Regeln **6.10.3.2**, **6.20.3.2.1**) in der Finalrunde. In diesem Fall wird die Platzierung nach Auswertung von **6.0.12.1.1–3** durch Losentscheid ermittelt.

6.0.12.1.4 Geht es um den letzten Qualifikationsplatz für die Finalrunde, so müssen alle ergebnisgleichen Schützen um diesen Platz stehen (Regel **6.10.5**).

6.0.13 **Einsprüche**

Wenn ein Wettkämpfer mit einer Kampfrichterentscheidung nicht einverstanden ist, so kann er, außer bei Entscheidungen über die Wertung, schriftlich bei der Jury Protest einlegen, die darüber endgültig entscheidet.

6.0.14 **Werbung – Sponsorenreklame**

6.0.14.1 Die Schützen dürfen während des Wettkampfes zusätzlich zur normalen Handelsmarke des getragenen Artikels die Werbung von Sponsoren tragen.

6.0.14.2 Sie dürfen zusätzlich zur normalen Handelsmarke die Werbung von Sponsoren auf ihrer persönlichen oder technischen Ausrüstung (d. h. Taschen, Bögen usw.) anbringen.

6.0.14.3 Die Werbung darf pro Artikel oder Kleidungsstück 400 cm² nicht überschreiten. Diese Einschränkung gilt nicht für Startnummern.

6.0.14.4 Die Handelsmarken dürfen mit Ausnahme auf Bögen und Stabilisatoren 30 cm² nicht überschreiten.

6.0.14.5 Diese Bestimmungen gelten auch für Betreuer auf dem Wettkampffeld.

6.10 **FITA-Runde im Freien**

6.10.1 **Meisterschaftsprogramm**

Grundlage für das Programm ist die **70-m-FITA-Runde**. Sie besteht aus 72 Pfeilen, die auf 70 Meter auf die 122-cm-Auflage nach den Regeln der FITA-Runde im Freien (SpO 6.10) geschossen werden.

Klasse (siehe 0.7.1)	Pfeile gesamt	70 m Pfeile/ Auflage	60 m Pfeile/ Auflage	40 m Pfeile/ Auflage	25 m Pfeile/ Auflage
Jugend m/w	72		122 cm		
Schüler m/w	72			122 cm	
Schüler B	72				80 cm
Alle anderen Klassen	72	122 cm			

Es werden ausschließlich Auflagen mit dem Innen-10er-Ring verwendet.

6.10.1.1 **Schießrichtung**

Es darf nur in eine Richtung geschossen werden.

6.10.1.2 **Zeitablauf**

Ein Wettkampf kann an einem oder an zwei aufeinanderfolgenden Tagen geschossen werden.

6.10.1.3 Einteilung

Von der Organisation her ist es zulässig, dass Frauen und Männer zu verschiedener Zeit auf die gleichen Scheiben schießen.

6.10.1.4 Reihenfolge des Schießens

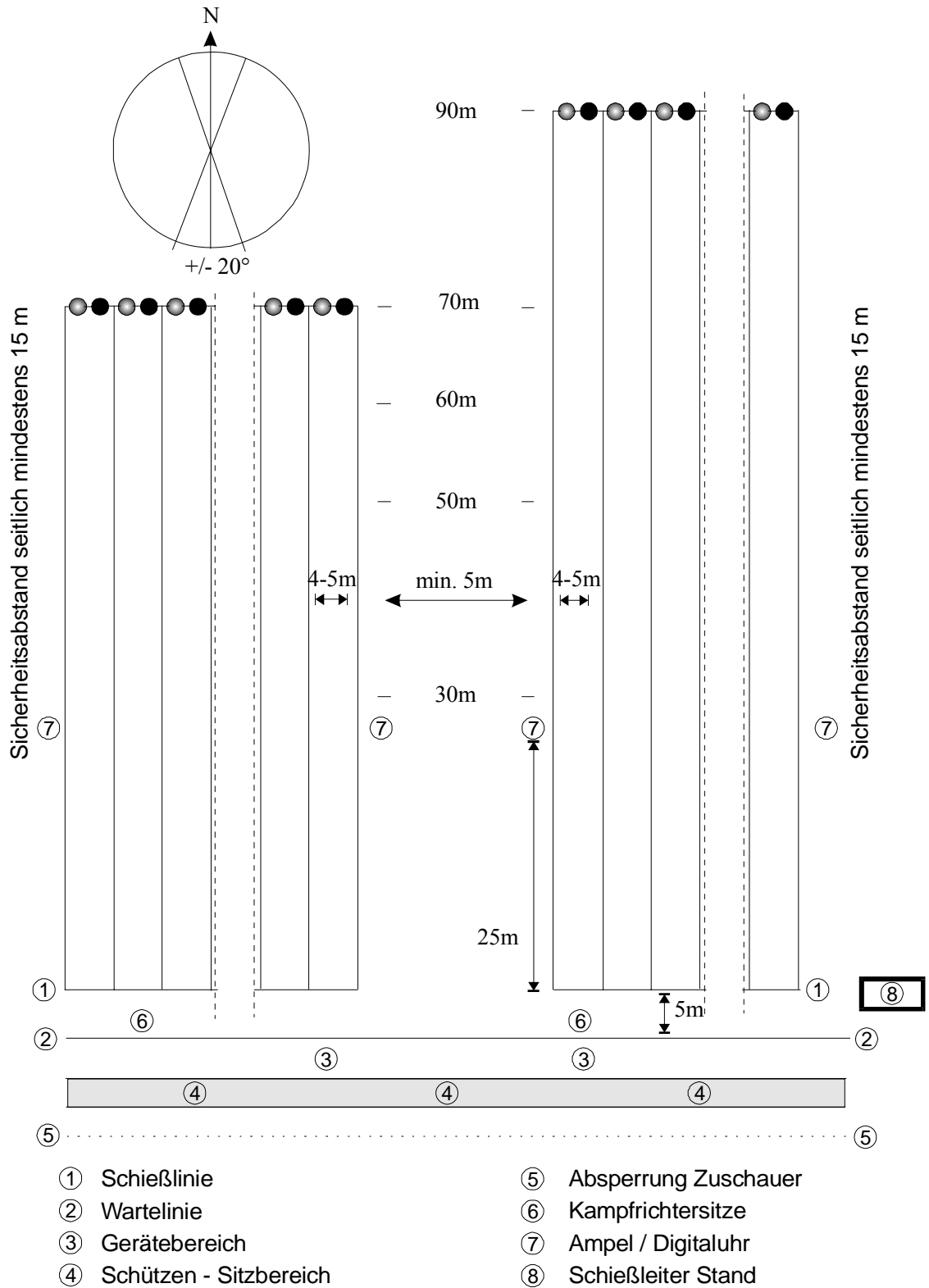
6.10.1.4.1 Je maximal vier Schützen schießen ihre Passen abwechselnd in zwei Gruppen auf eine Scheibe:

AB-CD; CD-AB; AB-CD usw.

6.10.1.4.2 Wenn zwei oder mehr Schützen gleichzeitig auf die gleiche Scheibe schießen, wird die Schießposition jedes Schützen auf der Schießlinie markiert.

6.10.2 Empfohlene Anlage eines Wettkampffeldes

Sicherheitsmaßnahmen: Pfeilfang (Netz, Wall etc.) oder 150 m frei ab Schießlinie.



6.10.2.1 Entfernungstoleranzen	ab 60 m	$\pm 0,30$ m
	unter 60 m	$\pm 0,15$ m

-
- 6.10.2.2** Zwischen den Männer-, Frauen- und Schülerscheiben muss ein Abstand von mindestens 5 m sein.
- 6.10.3** **Olympische Runde – nationales Finale (70 m Distanz)**
- 6.10.3.1** **Qualifikation**
Die Qualifikationsrunde zur olympischen Finalrunde (national) besteht aus einer FITA-70-m-Runde. Je 32 Herren und Damen qualifizieren sich für das 1/16-Finale.
- 6.10.3.2** **Ablaufschema – Auswahltabelle**
Siehe **Anlage 1**.
- 6.10.3.3** In der olympischen Finalrunde werden die **Scheiben paarweise** angeordnet. In dieser Runde wird die Position der Schützen durch die Tabelle (Anlage 1) bestimmt. Beim ersten Match schießt der Schütze, der in der Tabelle oben eingetragen ist, auf der linken Seite. Ab dem zweiten Match wird nach der Tabelle verfahren.
- 6.10.3.3.1** Im 1/16-Finale und im Achtelfinale: 12 Pfeile auf 70 m = 2 × 6 Pfeile in je vier Minuten.
Eine Paarung schießt gleichzeitig auf eine Scheibe.
- 6.10.3.3.2** Ab dem Viertelfinale je Finale 12 Pfeile auf 70 m = 4 × 3 Pfeile in je zwei Minuten. Jeder Schütze schießt auf seine eigene Scheibe.
- 6.10.3.4** **Wertung Finale**
- 6.10.3.4.1** Im Finale der olympischen Runde findet die Trefferaufnahme nach jeder Passe statt. Der Schütze gibt den Wert der Pfeile in Gegenwart eines Kampfrichters an.
- 6.10.3.5** **Ergebnisgleichheit im Finale**
Ergebnisgleichheit beim Einzug ins Finale und im Finale
Bei Ergebnisgleichheit, wenn es um die Qualifikation zum nächsten Durchgang der Finalrunde oder wenn es im Finale um den ersten, zweiten oder dritten Platz geht, wird wie folgt in der letzten geschossenen Distanz gestochen:
- 6.10.3.5.1** **Stechen** mit einem Pfeil, maximal drei Stechen. Schützen, die zu einem angekündigten Stechen nicht antreten, werden zum Verlierer erklärt.
- 6.10.3.5.2** Besteht im dritten Stechen noch Ergebnisgleichheit, so gewinnt der Schütze, dessen Pfeil am nächsten am Zentrum steckt.
- 6.10.3.5.3** Besteht immer noch Ergebnisgleichheit, wird das Stechen bis zur Entscheidung mit je einem Pfeil nach Regel **6.10.3.5.2** fortgesetzt.

6.11

Die einfache FITA-Runde im Freien

Klasse	Pfeile gesamt	90 m Pfeile/ Auflage	70 m Pfeile/ Auflage	60 m Pfeile/ Auflage	50 m Pfeile/ Auflage	40 m Pfeile/ Auflage	30 m Pfeile/ Auflage
Schützen	144	36/122 cm	36/122 cm		36/80 cm		36/80 cm mehrfach
Junioren m.	144	36/122 cm	36/122 cm		36/80 cm		36/80 cm
Altersklasse	144	36/122 cm	36/122 cm		36/80 cm		36/80 cm
Compound m.	144	36/122 cm	36/122 cm		36/80 cm		36/80 cm mehrfach
Compound AK	144	36/122 cm	36/122 cm		36/80 cm		36/80 cm mehrfach
Damen	144		36/122 cm	36/122 cm	36/80 cm		36/80 cm
Damenalterskl.	144		36/122 cm	36/122 cm	36/80 cm		36/80 cm
Compound Damen	144		36/122 cm	36/122 cm	36/80 cm		36/80 cm mehrfach
Senioren	144		36/122 cm	36/122 cm	36/80 cm		36/80 cm
Junioren w.	144		36/122 cm	36/122 cm	36/80 cm		36/80 cm
Jugend m. Recurve & Compound	144		36/122 cm	36/122cm	36/80 cm		36/80 cm
Jugend w. Recurve & Compound	144			36/122cm	36/122cm	36/80 cm	36/80 cm
Schüler A m.	72				36/122cm		36/80 cm
Schüler A w.	72					36/122 cm	36/80 cm
Schüler B	72	25 m Pfeile/Auflage: 36/80 cm; 18 m Pfeile/Auflage: 36/60 cm					

Alle Schützen schießen ausschließlich auf Auflagen mit dem Innen-10er-Ring; auf 30 m kann auf 80-cm-Mehrfachauflagen geschossen werden (Empfehlung für Compound und Schützenklasse).

6.11.1 Schießfolge

Es darf nur in eine Richtung geschossen werden. Begonnen wird mit der längsten oder kürzesten Entfernung.

6.11.2 Zeitablauf

Ein Wettkampf kann an einem oder an zwei aufeinanderfolgenden Tagen geschossen werden.

6.11.3 Einteilung

Von der Organisation her ist es zulässig, dass Damen und Herren zu verschiedener Zeit auf die gleichen Scheiben schießen.

6.11.4 Reihenfolge des Schießens:

6.11.4.1 Je maximal vier Schützen schießen ihre Passen abwechselnd in zwei Gruppen auf eine Scheibe:

AB-CD; CD-AB; AB-CD usw.

6.11.4.2 Wenn zwei oder mehr Schützen gleichzeitig auf die gleiche Scheibe schießen, so wird die Schießposition jedes Schützen auf der Schießlinie markiert.

6.12 Die 70-m-FITA-Runde besteht aus 72 Pfeilen, die auf 70 m auf die

122-cm-Auflage nach den Regeln der FITA-Runde im Freien (Regel 6.10) geschossen werden. Sie berechtigt zum Erwerb des nationalen 70-m-Sterns.

6.20 **FITA in der Halle**

6.20.1 **Meisterschaftsprogramm**

Klasse (siehe 0.7.1)	Pfeile gesamt	18 m Einfach-/ Dreifach-*Auflage
Schüler A m/w	60	60 cm
Schüler B m/w	60	60 cm
Jugend m/w	60	40 cm
Schützen/Damen Blankbogen	60	40 cm
Alle anderen Klassen	60	40 cm*

Ein Finale 18 m findet für die ausgeschriebenen Klassen und Wettbewerbe auf vertikale Dreifachauflagen mit der Ringeinteilung 6–10 statt. Die männlichen Teilnehmer werden im Finalprogramm als „Schützen“, die weiblichen Teilnehmer als „Damen“ bezeichnet.

6.20.1.1.1 Auflagen siehe 6.0.3.3.2 ff.

6.20.1.2 **Reihenfolge des Schießens**

6.20.1.2.1 Wenn Schützen zu zweit oder allein auf eine Scheibe schießen, wie es für FITA-Hallenmeisterschaften vorgeschrieben ist, schießen sie in folgender Reihenfolge, jeweils ein Schütze pro Scheibenauflage:

AB–CD; CD–AB; AB–CD usw.

6.20.1.2.2 Bei den 60-cm-Auflagen schießt A auf die linke, B auf die rechte Auflage; C schießt auf die linke, D auf die rechte Auflage.

6.20.1.2.3 Bei vier senkrecht angeordneten 40-cm-Dreifachauflagen schießt A auf die erste Spalte (markiert A), B auf die dritte Spalte (markiert B), C schießt auf die zweite Spalte und D auf die vierte.

Bei den 40-cm-Auflagen schießt A auf die Auflage links oben, B auf diejenige rechts oben; C schießt auf die Auflage links unten, D auf diejenige rechts unten.

6.20.1.3 **Ergebnisgleichheit in der FITA-Hallenmeisterschaft**

Bei Ergebnisgleichheit in allen Runden wird mit Ausnahme der Zulassung zur Finalrunde die bessere Platzierung wie folgt ermittelt:

6.20.1.3.1 durch die größere Anzahl der 10er (Innen-10er für Compound),

6.20.1.3.2 durch die größere Anzahl der 9er.

6.20.1.3.3 Ist dann die Entscheidung immer noch nicht möglich, so sind die Schützen gleichwertig, es sei denn, es geht um die Rangfolge für die Einteilung in die Auswahltabelle in der Finalrunde. In diesem Fall wird die Platzierung durch Losentscheid ermittelt.

6.20.1.3.4 Geht es um den letzten Qualifikationsplatz für die Finalrunde, so müssen alle ergebnisgleichen Schützen um diesen Platz stehen (6.10.3.5.1).

6.20.1.4 **Rekordturniere**

Es werden Rekordlisten für 18-m- und 25-m-Distanzen geführt.

6.20.2 **Schießhallen**

6.20.2.1 Als Schießstände dienen Hallen oder geeignete große Räume.

6.20.2.2 Die Hallen sind von der Wartelinie aus nach beiden Seiten voll abzusperren.

6.20.2.3 Der Bereich hinter den Scheiben ist abzusperren und zu sichern.

6.20.2.4 Die Schussbahn soll rechteckig eingeteilt und markiert sein. Die Entfernung ist von einem Punkt senkrecht zur Mitte des Goldes der Scheibenauflage zur Schießlinie zu messen.

Die Toleranz beträgt bei 25 m und bei 18 m ± 10 cm.

6.20.2.5 Die Schussbahnen für je zwei Scheiben sollen 5 m breit sein, mindestens aber 3,20 m. Der Abstand von Scheibenmitte zu Scheibenmitte beträgt also 2,5 m (mindestens: 1,6 m).

6.20.2.6 Die Wartelinie soll mindestens 3 m hinter der Schießlinie markiert sein.

6.20.2.7 Die Anzeigetafel muss so angebracht sein, dass sie von allen Zuschauern und Teilnehmern deutlich gesehen werden kann.

6.20.3 **Finale Hallenbedingung**

6.20.3.1 **Qualifikation**

Die Qualifikation zur Finalrunde der Hallenbedingung (national) besteht aus einer einfachen Hallenrunde, 60 Pfeile auf 18 Meter. Je 16 Damen und 16 Schützen qualifizieren sich für das Achtelfinale.

6.20.3.2 Für die **Finalrunde** werden ausschließlich vertikale **Dreifachauflagen** verwendet. Jeder Auflagensatz besteht aus drei kleinen Scheibenbildern, die auf weißem Grund senkrecht angeordnet sind (**0.4.3.52**). Die Mittelpunkte der Scheibenbilder sollen etwa 22 cm voneinander entfernt sein. Das Zentrum des mittleren Scheibenbilds befindet sich in 130 cm Höhe über dem Boden.

Pro Match werden je zwei vertikale Dreifachauflagen in mindestens 15 cm Abstand auf einer Scheibe angebracht.

Der besser platzierte Schütze der Qualifikationsrunde schießt auf die rechte Auflage/Scheibe.

Die Schützen haben zehn Sekunden Zeit, sich auf die Schießlinie zu begeben.

6.20.3.2.1	Finalteil	Pfeile	Passen / Zeit
	ab Achtelfinale	12 Pfeile	4 x 3 Pfeile in je 2 Minuten

6.20.3.2.2 **Ablaufschema – Auswahltabelle**

Siehe **Anlage 2**

6.20.3.3 Wertung

In der Finalrunde, in der vertikale Dreifachauflagen verwendet werden, können die Pfeile in beliebiger Reihenfolge mit einem Schuss pro Scheibenbild geschossen werden. Wenn aber mehr als ein Pfeil in einem Scheibenbild steckt, zählen beide (alle) Pfeile als Teil dieser Passe. Es wird jedoch nur der Pfeil mit der niedrigeren Ringzahl gewertet. Der andere Pfeil (die anderen Pfeile) wird (werden) mit 0 gewertet. Ein Pfeil außerhalb der blauen Wertungszone (6) wird mit 0 gewertet.

Im Finale findet die Trefferaufnahme in Gegenwart eines Kampfrichters statt.

6.20.3.3.1 Ergebnisgleichheit im Finale FITA Halle

Stechen nach Regel **6.10.3.5.1**

6.30 Die FITA-Feldbogenrunden

6.30.1 Die Runden

6.30.1.1 Eine **FITA-Feldbogenmeisterschaftsrunde** besteht aus 72 Pfeilen – jeweils drei Pfeile auf 24 Scheiben. Die Scheiben sind auf einem Kurs so angeordnet, dass sie dem Gelände angepasste Schwierigkeiten im Zielen und Schießen bieten, wie es der Geist und die Tradition dieses Wettbewerbs verlangen.

6.30.1.1.1 Jede FITA-Feldbogenmeisterschaftsrunde besteht aus zwei Einheiten von je zwölf Scheiben auf verschiedenen Kursen: einer mit unbekanntem und einer mit bekannten Entfernungen, siehe folgende Seite.

6.30.1.1.2 Eine Runde kann geschossen werden, indem man zweimal dieselbe Einheit von zwölf Scheiben durchläuft, einmal mit unbekanntem, einmal mit bekannten Entfernungen.

6.30.1.1.3 Meisterschaftsprogramm

Die Deutsche Meisterschaft besteht aus zwei FITA-Feldbogenmeisterschaftsrunden.

Bis einschließlich Landesmeisterschaft wird eine FITA-Feldbogenmeisterschaftsrunde geschossen.

Wettkampfklassen: Siehe Ausschreibungen zu den Meisterschaften.

6.30.1.2 Eine **FITA-Arrowhead-Runde** besteht aus zwei getrennten Feldbogenkursen mit je einer beliebigen Anzahl von Scheiben (zwischen 12 und 24), deren Summe durch vier teilbar sein muss (also mindestens 24 Scheiben), drei Pfeile pro Scheibe. Die Kurse können mit einer beliebigen Anzahl von Walk-up-Scheiben und Fächerschüssen ausgestattet sein; die Entfernungen sind in den Regeln **6.30.1.4.1** und **6.30.1.4.3** festgelegt. Eine Arrowhead-Runde kann auf Kursen mit ausschließlich bekannten Entfernungen, unbekanntem Entfernungen oder einer Kombination aus beiden geschossen werden.

6.30.1.3 Wettbewerbe Feldbogen

6.30.1.3.1 Feldrunde für Recurvebogen Jugend + Schüler: gelber Pflöck

6.30.1.3.2 Feldrunde für Compoundbogen Jugend: gelber Pflöck

6.30.1.3.3 Feldrunde für Blankbogen Jugend: gelber Pflöck

6.30.1.4 Entfernungen

6.30.1.4.1 Einheit für einen Kurs mit unbekanntem Entfernungen

Zahl der Scheiben, gesamt 12	Durchmesser der Felddauflagen in cm	Entfernungen min./max. in Metern		
		Gelbe Pflöcke	Blaue Pflöcke	Rote Pflöcke
2-4	Ø 20	5-10	5-10	10-15
2-4	Ø 40	10-15	10-20	15-25
2-4	Ø 60	15-25	15-30	20-35
2-4	Ø 80	20-35	30-45	35-55

6.30.1.4.2 Entfernungen

Die Entfernungen von Scheiben mit gleicher Auflage sollen zwischen kurz – mittel – lang variieren.

Schießpflöcke können miteinander kombiniert werden.

6.30.1.4.3 Einheit für einen Kurs mit bekannten Entfernungen

Zahl der Scheiben, gesamt 12	Durchmesser der Felddauflagen in cm	Entfernungen in Metern		
		Gelbe Pflöcke	Blaue Pflöcke	Rote Pflöcke
3	Ø 20	5-10-15	5-10-15	10-15-20
3	Ø 40	10-15-20	15-20-25	20-25-30
3	Ø 60	20-25-30	30-35-40	35-40-45
3	Ø 80	30-35-40	40-45-50	50-55-60

Schießpflöcke können miteinander kombiniert werden

6.30.2 Anlage des Wettkampfkurses (Feld)

6.30.2.1 Der **Kurs** muss so angelegt werden, dass die Abschusspflöcke und die Scheiben ohne unnötige Schwierigkeiten, Gefahren und Zeitverschwendung erreicht werden können.

6.30.2.2 Die **Scheiben** sollen so aufgestellt werden, dass sie ein Maximum an Abwechslung und möglichst gute Geländenutzung bieten.

6.30.2.3 An allen Scheiben muss ein Abschusspflöck pro Wettbewerb so eingeschlagen werden, dass wenigstens zwei Schützen gleichzeitig, je einer pro Seite, schießen können.

6.30.2.4 Alle **Pflöcke** müssen die Nummer der dazugehörigen Scheibe und, wenn auf bekannte Entfernungen geschossen wird, die Entfernung angeben. Die Pflöcke müssen je nach Runde verschiedenfarbig sein, und zwar wie folgt:

6.30.2.4.1 Wettkampfklassen und Wettbewerbe nach Pflöckfarbe

Klasse	Gelbe Pflöcke	Blaue Pflöcke	Rote Pflöcke
Schüler A	Recurve		
Jugend	Blank	Recurve/Compound	
Alle anderen		Blank	Recurve/Compound

6.30.2.5 Die **40-cm-Auflagen** werden je vier pro Scheibe quadratisch angeordnet.

Die **20-cm-Auflagen** werden je zwölf pro Scheibe in vier senkrechten Dreierreihen angeordnet.

6.30.2.6 Die **Entfernungstoleranz** vom Pflöck zur Scheibe darf $\pm 0,25$ m auf Distanzen von maximal 15 Meter und ± 1 m auf größeren Distanzen nicht überschreiten. Die in der Tabelle 6.30.1.4.2 angegebenen Entfernungen (bekannte Entfernungen) dürfen geländebedingt um ± 2 m angepasst werden. Dann muss die korrekte Distanz auf dem Abschusspflöck angegeben werden. Die Entfernungen sollen in der Luft in etwa 1,5–2 m Höhe gemessen werden. Messgeräte müssen obigen Toleranzen entsprechen.

6.30.2.7 Die Scheibe muss einen **Rand** von wenigstens **5 cm** außerhalb der niedrigsten Wertungszone der aufgezogenen Auflagen haben. Auf keinen Fall darf eine Auflage weniger als **15 cm vom Boden** entfernt sein.

6.30.2.8 Alle Scheiben müssen fortlaufend durchnummeriert werden. Die Nummern müssen mindestens 20 cm groß und entweder schwarz auf gelb oder gelb auf schwarz sein. Sie müssen so in der Schießbahn angebracht werden, dass die Nummer für alle Schützen voll sichtbar ist, aber keine Schätzhilfe darstellt.

6.30.2.9 Auflagen dürfen nicht über größeren Auflagen angebracht werden. Ebenso wenig dürfen sich auf der Scheibe oder im Vordergrund irgendwelche Markierungen befinden, die als Zielpunkte verwendet werden könnten.

6.30.2.10 Die Feldscheibe muss für jeden Schützen **voll** sichtbar sein. Die Fläche der Scheibe soll senkrecht zur Visierlinie stehen ($\pm 15^\circ$).

6.30.2.11 Deutlich sichtbare Wegweiser von Scheibe zu Scheibe müssen in ausreichenden Abständen angebracht werden, um sicheres und leichtes Gehen im Kurs zu gewährleisten.

6.30.2.12 Geeignete Absperrungen (Wegränder sind als Absperrung anzusehen) sind dort, wo notwendig, um den Kurs herum anzubringen, um Zuschauer oder Fremde in sicherem Abstand zu halten und ihnen gleichzeitig einen möglichst guten Blick auf das Wettkampfgeschehen zu ermöglichen. Nur Personen mit der entsprechenden Berechtigung dürfen den Parcours innerhalb der Absperrungen betreten.

6.30.2.13 Der offizielle Feldkurs muss spätestens 16 Stunden vor Schießbeginn fertiggestellt sein und zur Abnahme bereitstehen.

6.30.3 Kursausstattung (Feld)

6.30.3.1 Für die Kurse mit unbekanntem und bekanntem Entfernung muss die lizenzierte **FITA-Feldaufgabe** verwendet werden (siehe 0.4.3.64–67). Es dürfen nur Auflagen mit dem 6er-Ring verwendet werden.

6.30.4 Durchführung des Schießens (Feld)

6.30.4.1 Der Schütze hat eine Schießposition hinter einer Linie einzunehmen, die parallel zur Scheibe durch seinen Abschusspflock verläuft. Der Wettkämpfer kann unter Berücksichtigung des Geländes bis zu etwa 1 m Entfernung in beliebiger Richtung neben oder hinter dem Abschusspflock stehen oder knien. Unter außergewöhnlichen Bedingungen kann ein Kampfrichter erlauben, von außerhalb dieses Bereichs zu schießen.

6.30.4.2 Schützen, die warten müssen, bis sie an der Reihe sind, müssen sich mit deutlichem Abstand hinter den Schützen befinden, die gerade schießen.

6.30.4.3 Wenn es der Platz erlaubt, dürfen auch mehr als zwei Schützen gleichzeitig schießen.

6.30.4.4 Kein Schütze darf zur Scheibe vorgehen, bevor nicht alle Schützen der Gruppe mit dem Schießen fertig sind.

6.30.4.5 Unter keinen Umständen darf ein Pfeil noch einmal geschossen werden.

6.30.4.5.1 Ein Pfeil gilt, sofern es sich nicht um einen Abpraller handelt, als nicht geschossen, wenn ihn der Schütze mit seinem Bogen berühren kann, ohne seine Fußstellung an der Schießlinie zu verändern.

6.30.4.6 Kein Schütze darf während des Turniers einem anderen Schützen die Scheibenentfernungen des Kurses mit unbekanntem Entfernungen weitergeben.

6.30.4.7 Auf Scheiben mit starker Blendwirkung durch die Sonne können andere Mitglieder der Gruppe für Abschirmung sorgen.

6.30.5 Schießfolge – Zeitkontrolle (Feld)

6.30.5.1 Wenn möglich, sollen die Schützen in Vierergruppen schießen, aber mindestens zu dritt.

6.30.5.2 Die Schützen müssen Startnummern tragen und es müssen ihnen Scheiben sowie Schusspositionen zugeteilt werden, aus denen sich die Reihenfolge des Schießens in jeder Gruppe ergibt (1A, 1B, 1C, 1D, 2A, 2B, 2C, 2D usw.).

6.30.5.3 Jede Gruppe muss in Abteilungen schießen, die wie folgt wechseln:

6.30.5.3.1 in einer normalen Vierergruppe schießen zwei Schützen gemeinsam, jeder von je einer Seite des Abschusspflocks: AB–CD, CD–AB, AB–CD usw.;

6.30.5.3.2 wenn drei Schützen in einer Gruppe sind: AB–C, C–AB, AB–C usw.

6.30.5.4 Das Schießen auf den Block von 40-cm-Auflagen:

Die vier Auflagen müssen im Quadrat aufgezogen werden.

Von den zwei Schützen, die als Erste schießen, muss der linke Schütze auf die linke obere Auflage schießen, während der rechte Schütze auf die rechte obere Auflage schießt.

Von den zwei Schützen, die als Zweite schießen, muss der linke Schütze auf die linke untere Auflage und der rechte Schütze auf die rechte untere Auflage schießen.

Einzelschützen schießen immer von der linken Seite des Pflocks auf die entsprechende Auflage.

6.30.5.5 Das Schießen auf den Block von 20-cm-Auflagen:

Von den zwei Schützen, die als Erste schießen, muss der linke Schütze auf die Auflagen der Reihe 1 schießen, während der rechte Schütze auf die Auflagen der Reihe 3 schießen muss.

Von den zwei Schützen, die als Zweite schießen, muss der linke Schütze auf die Auflagen der Reihe 2 und der rechte Schütze auf die Auflagen der Reihe 4 schießen.

Ein Einzelschütze schießt immer von der linken Seite des Pflocks auf die entsprechende Reihe.

Jeder Schütze schießt seine Pfeile in beliebiger Reihenfolge, je einen Pfeil pro Scheibenbild.

6.30.5.6 Die Gruppen sollen so eingeteilt werden, dass sie alle zur gleichen Zeit auf verschiedenen Scheiben mit dem Schießen beginnen und die Runde auf der Scheibe beenden, die vor derjenigen liegt, auf der sie begonnen haben. Ausnahme: In der Finalrunde beginnen alle Gruppen nacheinander auf der gleichen Scheibe mit dem Schießen.

Zusätzliche Gruppen, die auf Scheiben eingeteilt worden sind, warten mit dem Schießbeginn, bis die ursprüngliche Gruppe das Schießen und die Wertung für diese Scheibe abgeschlossen haben.

6.30.5.7 Die Reihenfolge des Schießens kann vorübergehend geändert werden, um einen Sehnenwechsel oder andere kleine Änderungen am Gerät vorzunehmen.

6.30.5.8 Kampfrichter nehmen bei Schützen oder Gruppen, die den Wettkampf unnötig aufhalten, die Zeit. Eine Schießzeit von drei Minuten pro Scheibe ist erlaubt. Die Zeit beginnt zu laufen, sobald der Schütze seinen Stand am Abschusspflock einnimmt. Dies hat zu geschehen, sobald der Pflock frei wird.

Bemerkt ein Kampfrichter, dass ein Schütze die Zeitgrenze überschritten hat, verwarnet er diesen mit einem schriftlichen Eintrag auf dessen Schusszettel unter Angabe der Uhrzeit der Verwarnung.

Bei der zweiten und bei allen folgenden Verwarnungen während dieses Turniers wird dem Schützen der jeweils höchste zählende Pfeil auf der Scheibe abgezogen.

Unter außergewöhnlichen Umständen kann die Zeitgrenze verlängert werden.

6.30.5.9 Langsame Gruppen dürfen anderen Gruppen gestatten durchzuschießen (zu überholen), sofern der Veranstalter oder die Kampfrichter von der Änderung in Kenntnis gesetzt werden.

6.30.6 Wertung (Feldbogen)

6.30.6.1 Die Trefferaufnahme findet statt, nachdem alle Schützen der Gruppe ihre Pfeile geschossen haben.

6.30.6.2 Wenn bei der Trefferaufnahme und beim Pfeileziehen nicht jedes Mal alle Schusslöcher ordentlich gekennzeichnet wurden, so werden Pfeile, die von der Scheibe abprallen oder die Scheibe ganz durchschlagen, wie folgt gewertet:

6.30.6.2.1 Wenn sich alle Schützen der Gruppe auf den Wert des Abprallers oder Durchschusses einigen, dann bekommt der Pfeil den Wert, auf den man sich geeinigt hat.

6.30.6.2.2 Wenn sich alle Schützen einigen sind, dass es einen Abpraller oder Durchschuss gegeben hat, sie sich aber nicht auf den Wert des Pfeils einigen können, dann wird dem Pfeil der Wert des niedrigsten nicht gekennzeichneten Schusslochs, das auf der Auflage gefunden wird, gegeben.

6.30.6.2.3 Wenn sich nicht alle Schützen der Schießgruppe einigen können, dass es einen Abpraller oder Durchschuss gegeben hat, dann wird dieser Pfeil nicht gewertet.

6.30.6.3 Ergebnisgleichheit

Siehe Regel **6.0.12.1**.

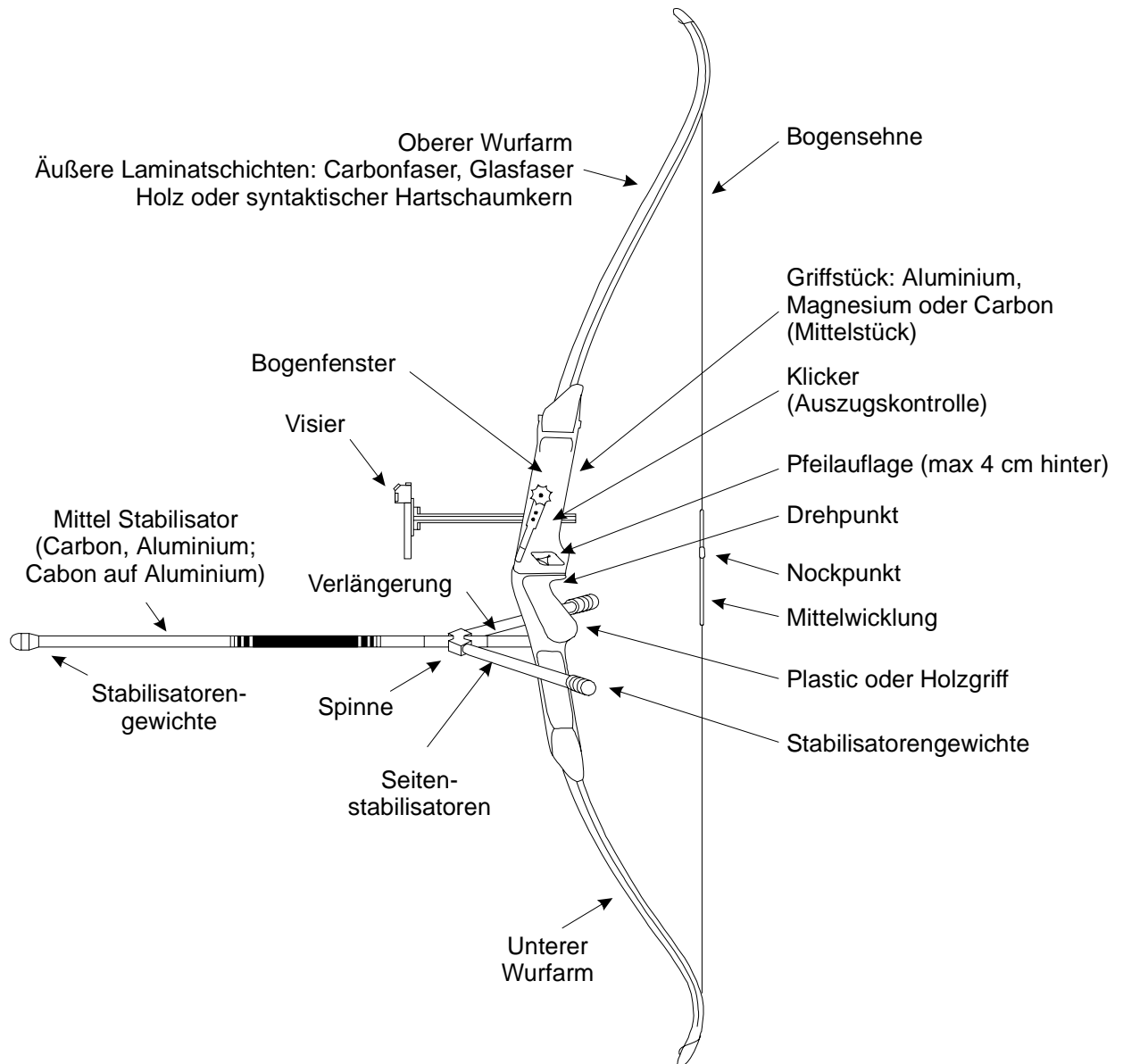
6.30.6.4 Scheibe aus der Wertung nehmen

- Wird während des Wettkampfes auf eine Scheibe eine falsche Auflage aufgezogen und beschossen,
- wird ein Abschusspflock eines Standes im Verlauf des Schießens verändert oder
- wird eine Scheibe durch Witterungseinflüsse für einzelne Schützen unbeschießbar,

so wird diese Scheibe (für die betroffene Wettkampfklasse) aus der Wertung genommen und das Gesamtergebnis wird als volle Runde gewertet.

Bei einer Qualifikationsmeisterschaft (Kreis, Gau, Bezirk, Land) wird die aus der Wertung genommene Scheibe nachgeschossen, und zwar von allen Schützen der betroffenen Wettkampfklasse und auf einer Scheibe mit der für die jeweilige Scheibenaufgabe maximalen bekannten Entfernung.

6.35 Abbildung Recurvebogen



Visierung:

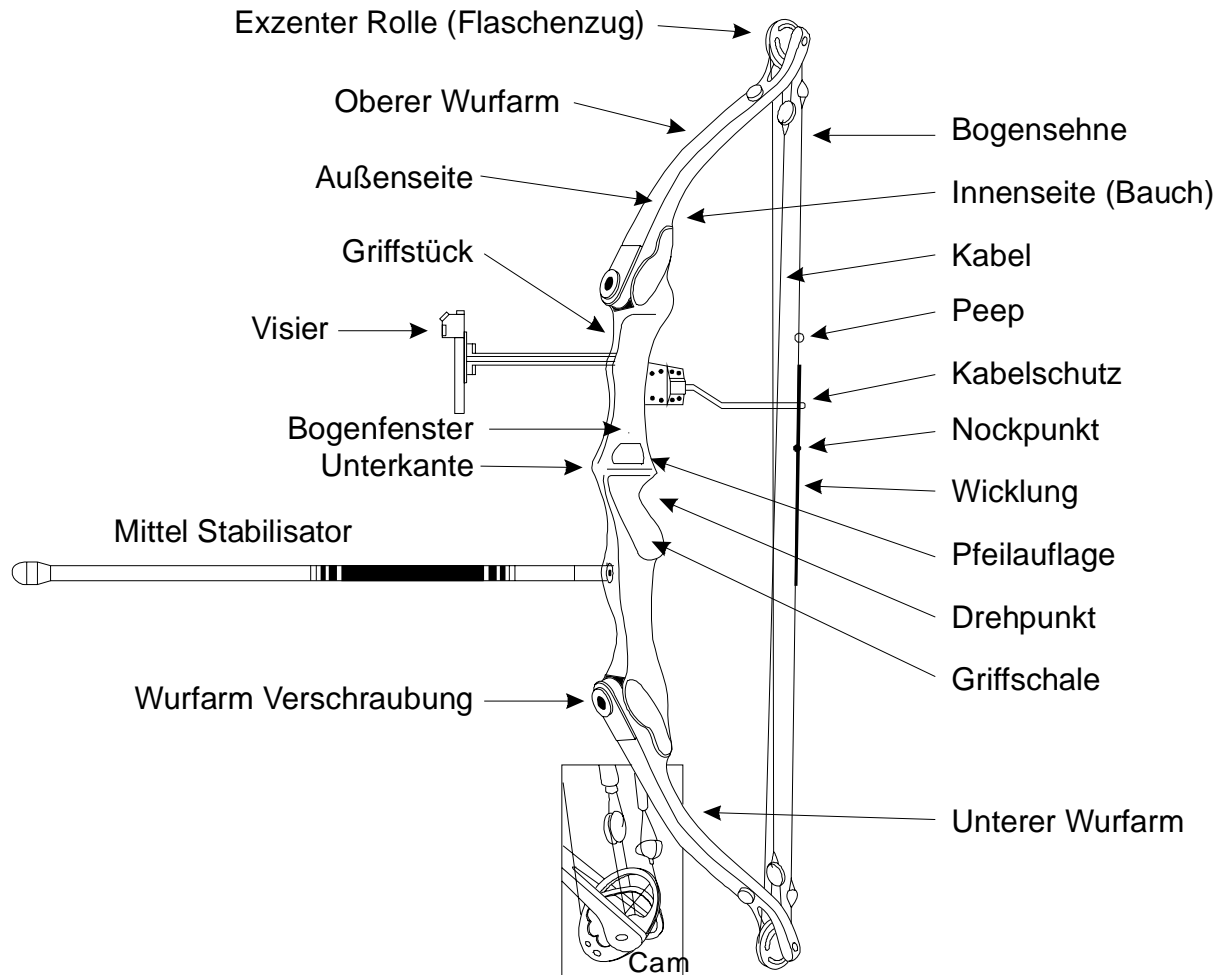
Das Visier darf kein Prisma, keine Linse oder eine andere Vergrößerungsvorkehrung, keine Wasserwaage und auch keine elektrische Einrichtung enthalten. Außerdem darf es nicht über mehr als einen Zielpunkt verfügen.

Die Gesamtlänge des Visiers in Zielrichtung (Tunnel, Röhre, Visierstab oder irgendeine andere Verlängerung) darf 2 cm nicht überschreiten.

Ein Visier, das am Bogen zum Zielen angebracht ist, darf sowohl mit einer Höhen- als auch mit einer Seitenverstellung ausgestattet sein. Dabei ist zu beachten:

1. Ein Vorbau, an dem das Visier befestigt ist, ist erlaubt.
2. Eine Platte oder ein Klebestreifen mit Entfernungseinstellungen dürfen als Hilfe zur Einstellung am Bogen angebracht werden, aber keine zusätzliche Hilfe bieten.
3. Der Zielpunkt darf ein Leuchtstab aus optischem Plastikfasermaterial sein. Die Gesamtlänge des Leuchtstabs oder Fadens darf 2 cm überschreiten, sofern sich das Ende oder die Befestigung beim Zielen nicht im Blickfeld befinden. Der gerade, sichtbare Teil darf nicht länger als 2 cm sein, bevor er sich biegt. Es darf bei vollem Auszug nur ein erleuchteter Zielpunkt vorhanden sein.

6.45 Abbildung Compoundbogen



Visierung:

Ein Visier, das am Bogen angebracht ist, darf sowohl eine Höhen- und Seitenverstellung als auch eine (Wasser-)Waage, Vergrößerungslinsen und/oder Prismen enthalten. Elektrische oder elektronische Hilfsmittel sind nicht zulässig.

Ein Vorbau, an dem das Visier angebracht ist, ist erlaubt. Der Zielpunkt darf ein Leuchtstab aus optischem Plastikfasermaterial und/oder ein chemisches Glühstäbchen sein. Das Glühstäbchen ist umhüllt, sodass andere Wettkämpfer nicht gestört werden können und nur ein Zielpunkt zu sehen ist.

Stichwortverzeichnis Bogen

Ablasshilfe	Bogentabelle
Alkohol/Rauchen	6.0.9.11
Änderung der Schießfolge bei Defekten	6.0.8.3
Anschlagart	6.0.6.4
Anzeigetafeln	6.0.3.4.1
Auflagenhöhen	6.0.3.3 ff.
Ausrüstung	6.0.4
Ausziehen des Bogens	6.0.2.3
Fähnchen	6.0.3.4.2
Feldbogen – Durchführung des Schießens	6.30.4 ff.
Feldbogen – Entfernungen	6.30.4 ff.
Feldbogen – Ergebnisgleichheit	6.30.6.3
Feldbogen – FITA-Arrowhead-Runde	6.30.1.2
Feldbogen – Kursausstattung	6.30.3 ff.
Feldbogen – Meisterschaftsprogramme	6.30.1.1.3 ff.
Feldbogen – Runden	6.30.1 ff.
Feldbogen – Scheibe aus der Wertung nehmen	6.30.6.4
Feldbogen – Schießfolge/Zeitkontrolle	6.30.5 ff.
Feldbogen – Wertung	6.30.6 ff.
Feldbogen – Wertung – Abpralle/Durchschüsse	6.30.6.2 ff.
Feldbogen – Wertung – Trefferaufnahme	6.30.6.1
Feldbogen – Wettbewerbe	6.30.1.3 ff.
Feldbogen – Wettkampffeld	6.30.2 ff.
Feldbogen – Wettkampffeld – Abnahme	6.30.2.13
Feldbogen – Wettkampffeld – Absperrungen	6.30.2.12
Feldbogen – Wettkampffeld – Absperrungen	6.30.2.12
Feldbogen – Wettkampffeld – Wegweiser	6.30.2.11
Finale	6.0.1.6
FITA im Freien	6.10 ff.
FITA im Freien – Meisterschaftsprogramm 70 m	6.10.1 ff.
FITA im Freien – nationales Finale 70 m	6.10.3 ff.
FITA im Freien – nationales Finale 70 m – Ergebnisgleichheit	6.10.3.5
FITA im Freien – Wettkampffeld	6.10.2 ff.
FITA in der Halle	6.20 ff.
FITA in der Halle – Auflagen	6.0.3.3.2 ff.
FITA in der Halle – Ergebnisgleichheit	6.20.1.3 ff.
FITA in der Halle – Ergebnisgleichheit im Finale	6.20.3.3.1
FITA in der Halle – Finale	6.20.3 ff.
FITA in der Halle – Meisterschaftsprogramm	6.20.1 ff.
FITA in der Halle – Rekordturniere	6.20.1.4
FITA in der Halle – Schießfolge	6.20.1.2 ff.
FITA in der Halle – Schießhallen	6.20.2 ff.
FITA-Runde 70 m	6.12
Fremde Ausrüstungen	6.0.9.3
Geräte-/Ausrüstungskontrolle	6.0.10
Heben des Bogens	6.0.9.1.1
Jury/Kampfgericht	6.0.5.4

Kampfgericht/Jury	6.0.5.4
Kampfrichter	6.0.5.3 ff.
Kampfrichter – Aufgaben	6.0.5.3.1 ff.
Kommunikationsgeräte	6.0.9.10
Lautsprecheranlagen	6.0.3.4.3
Leitender Kampfrichter	6.0.5.2
Lichtzeichen	6.0.6.2.2.1 ff.
Nachschießen von Pfeilen bei Defekten	6.0.8.2
Nachstart	6.0.9.6
Nocke defekt	6.0.8.1
Pfeilaufgabe	Bogentabelle
Pfeile	6.0.4.2 ff.
Probeauszug	6.0.9.2
Recurvebogen	Bogentabelle
Scheibe defekt	6.0.8.4
Scheibenaufgaben	6.0.3.1
Scheibeneinteilung	6.0.7
Scheibenständer	6.0.3.2 ff.
Schießleiter	6.0.5.1
Schülerklasse B	6.0.1.7
Sehne	Bogentabelle
Sicherheit	6.0.2 ff.
Signale	6.0.6.2 ff.
Sitzgelegenheiten	6.0.3.4.4
Stabilisatoren	Bogentabelle
Startnummern	6.0.4.4.4
Stechen um Finalteilnahme	6.0.12.1.5
Flaggen	6.0.6.2.2.2
Trainingspfeile/Trainingsschießen	6.0.6.3
Trefferaufnahme durch Dritte	6.0.9.9
Überprüfung der Scheiben	6.0.6.2.6 ff.
Vergessene Pfeile	6.0.9.8
Verhaltensregeln	6.0.9 ff.
Verlängerung der Schießzeit	6.0.8.5 ff.
Verlassen der Schießlinie	6.0.9.5
Verlorene Pfeile	6.0.9.8
Visierung	Bogentabelle
Wertung	6.0.11 ff.
Wertung – Abpraller/Durchschüsse/Hängende Pfeile	6.0.11.8 ff.
Wertung – Berühren von Scheibe und Pfeilen	6.0.11.4
Wertung – Beschießen der fremden Scheibe (Kreuzschuss)	6.0.11.9.5
Wertung – Markierung der Schusslöcher	6.0.11.5
Wertung – nicht geschossene Pfeile	6.0.11.10 ff.
Wertung – Pfeil bleibt in einem Pfeil stecken	6.0.11.9.1
Wertung – Pfeil prallt von einem Pfeil ab	6.0.11.9.3
Wertung – Pfeil wird von einem Pfeil abgelenkt	6.0.11.9.2
Wertung – Schreiber	6.0.11.1
Wertung – Schüsse vor/nach der Schussfreigabe	6.0.11.9.4
Wertung – Schusszettel – Eintrag/Unterschriften	6.0.11.3 ff.

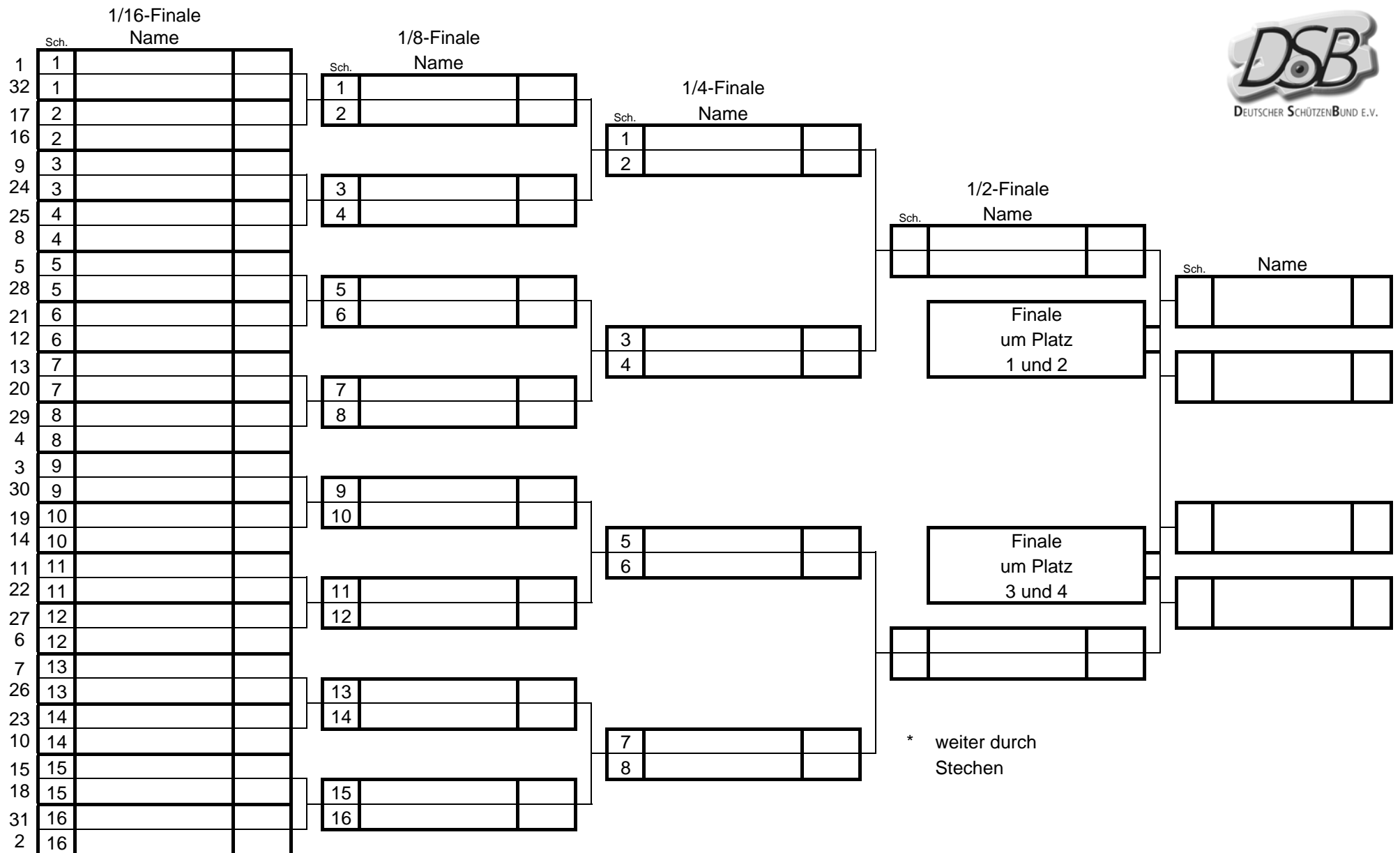
Wertung – Treffer nach Bodenberührung	6.0.11.9.6
Wertung – Trefferaufnahme	6.0.11.2
Wertung – zu viele Pfeile pro Scheibe/Schießbahn	6.0.11.7
Wertung – Zweifel an der Wertung	6.0.11.11 ff.
Wertung von Schüssen	6.0.11.6 ff.
Wettbewerbe	6.0.1 ff.
Wettkampffunktionäre	6.0.5
Wettkampfstätten	6.0.3
Wettkampfstätten – Ausstattung	6.0.3.4 ff.
Wiederholung eines Schusses	6.0.8.6 ff.
Zeitverlängerung bei Defekten (Feldbogen)	6.0.8.2.2
Zubehör	6.0.4.3 ff.
Zubehör (Ergänzung Feldbogen)	6.0.4.3.5 ff.



61_Bog_2011.doc

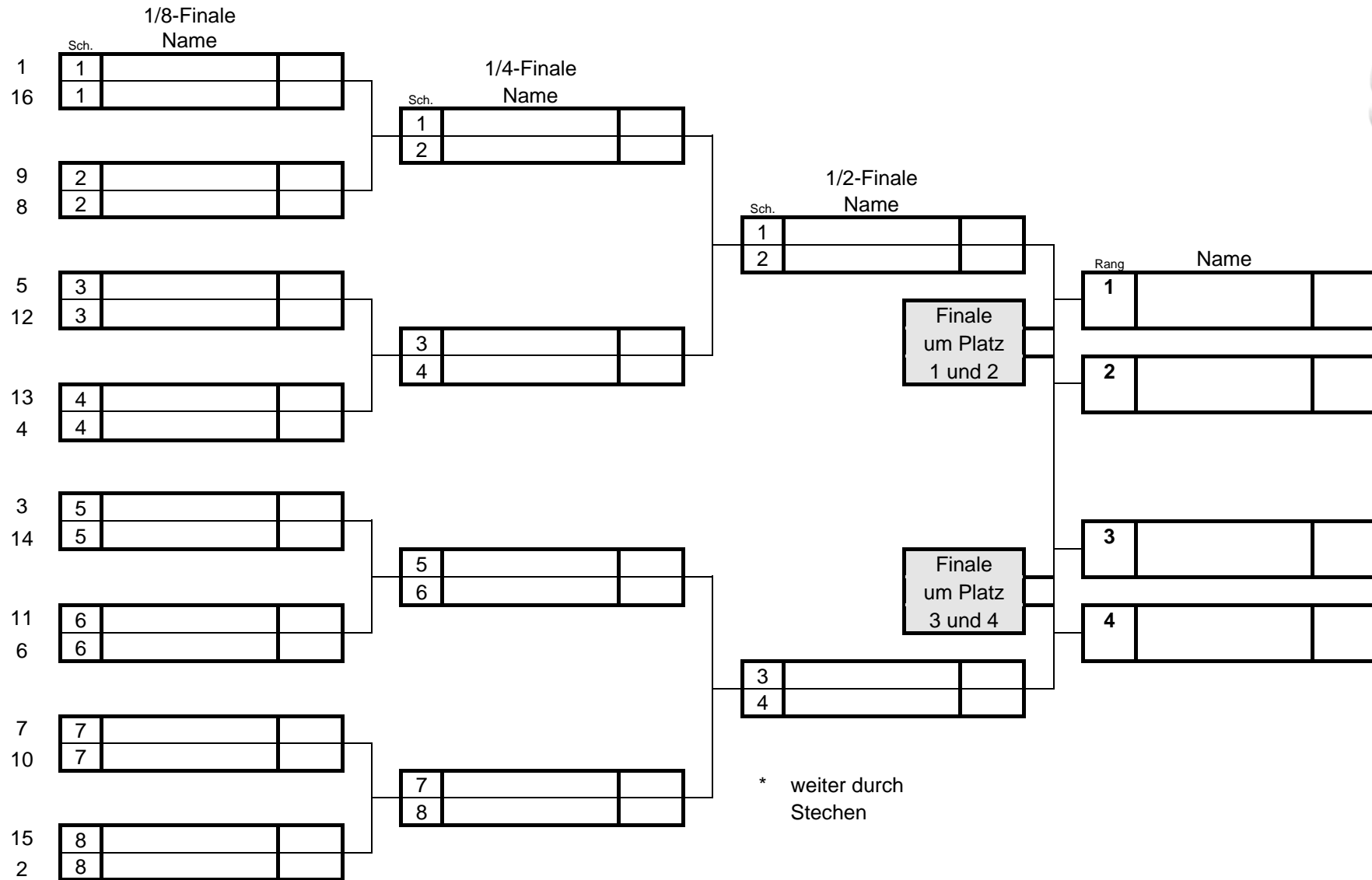
Finale – FITA im Freien

(Anlage 1)



Finale – Bogen Halle

(Anlage 2)



	Bogen	Sehne	Pfeilaufgabe	Auszugs- kontrolle	Visierung	Stabilisatoren	Ab- lass- hilfe
6.35 Recurve- bogen	Griff, Mittelteil, zwei flexible Wurfarme mit Sehnenkerben an den Spitzen	Eine Sehne besteht aus beliebigem Material und einer beliebigen Anzahl von Einzelfäden, die verschiedenfarbig sein dürfen, mit einer Mittelwicklung, die bei vollem Auszug nicht im Blickfeld des Schützen enden darf, einem Nockenbett mit Wicklung oder bis zu zwei Nockpunktmarken. Eine Lippen- oder Nasenmarke ist erlaubt. Weitere Zielhilfen sind verboten.	Verstellbar, nicht elektrisch oder elektronisch, mit beweglichem Druckpunkt, Pfeilanlage oder Anlegeplatte ist erlaubt, allerdings nicht elektrisch oder elektronisch und sie dürfen keine weitere Zielhilfe sein. Der Druckpunkt darf max. 4 cm hinter dem Drehpunkt liegen.	hörbar und/oder sichtbar, nicht elektrisch oder elektronisch	Ein verstellbares Visier lt. Zeichnung Recurvebogen (6.35) ist erlaubt.	Stabilisatoren und Schwingungsdämpfer, die nicht der Sehnenführung dienen, nur den Bogen berühren und keine anderen Schützen behindern, sind erlaubt.	nein
6.45 Compound- bogen	Ein Bogensystem wie oben, dessen Auszug mechanisch durch ein System von Flaschenzug- oder/und Exzenterrollen verändert wird. Zuggewicht ≤ 60 lbs; Kabelschutzvorkehrungen und Griffstücke vom Durchschusstyp sind erlaubt.	Eine Sehne besteht aus beliebigem Material und einer beliebigen Anzahl von Einzelfäden, die verschiedenfarbig sein dürfen, mit einer Mittelwicklung, einem Nockenbett mit Wicklung oder Nockpunktmarken. Lippen- oder Nasenmarken, Peep-Sight usw. sind erlaubt.	Verstellbar, nicht elektrisch oder elektronisch, mit beweglichem Druckpunkt, Pfeilanlage oder Anlegeplatte sind erlaubt. Der Druckpunkt liegt max. 6 cm hinter dem Drehpunkt.	hörbar und/oder sichtbar, nicht elektrisch oder elektronisch	Ein verstellbares Visier lt. Zeichnung Compoundbogen (6.45) ist erlaubt.	Stabilisatoren und Schwingungsdämpfer, die nicht der Sehnenführung dienen, nur den Bogen berühren und keine anderen Schützen behindern, sind erlaubt.	ja
6.55 Blankbogen	Griff, Mittelstück (auch mehrfarbig), zwei flexible Wurfarme mit Sehnenkerben an den Spitzen; keine herausragenden Teile, eingebaute TFC (Schwingungsdämpfer) sind gestattet.	Eine Sehne besteht aus beliebigem Material und einer beliebigen Anzahl von Einzelfäden, die verschiedenfarbig sein dürfen, mit einer Mittelwicklung, die bei vollem Auszug nicht im Blickfeld des Schützen enden darf, einem Nockenbett mit Wicklung sowie bis zu zwei Nockpunktmarken. Lippen- oder Nasenmarken sowie weitere Zielhilfen sind verboten. Sehnendämpfer (Limb-Saver) sind erlaubt.	Verstellbar, nicht elektrisch oder elektronisch, mit beweglichem Druckpunkt, eine Pfeilanlage oder Anlegeplatte sind erlaubt, allerdings nicht elektrisch oder elektronisch, und sie dürfen keine weitere Zielhilfe sein.	nicht gestattet	Visiere oder Markierungen, die als Zielhilfen genutzt werden können, sind nicht gestattet.	Stabilisatoren sind nicht erlaubt. Alle Gewichte, ungeachtet ihrer Form, müssen direkt, ohne Zwischenstück, Verlängerung, gewinkelt Adapter oder Stoßdämpfer, am Mittelstück befestigt werden. Der ungespannte Bogen mit Zubehör muss durch einen Ring mit einem Durchmesser von 12,2 cm ± 0,5 mm passen.	nein